

mateco

mateco 



PRONÁJEM pracovních plošin

Pronájem pracovních plošin po celé České republice

Naše pracovní plošiny jsou určeny pro všechny, kteří čas od času pracují ve výškách. Díky možnosti jejich pronájmu přitom nebudete muset do stroje jednorázově investovat, ale půjčíte si jej pouze tehdy, kdy jej budete opravdu potřebovat. Pronájem moderních zdvihacích zařízení nejruznějších výrobců zajišťujeme po celé České republice.

S dopravou zapůjčeného stroje si u nás nemusíte dělat žádné starosti, protože provozujeme flotilu vlastních nákladních automobilů a zajištění jeho přepravy na místo určení je pro nás samozřejmostí. Stejně tak doprava zpět po skončení pronájmu.

Prohlédněte si nabídku našich strojů a vyberte si ten, který nejlépe vyhovuje vašim potřebám. Ve flotile najdete pracovní plošiny od značek Genie, Ommelift, Ruthmann, JLG, Teupen, Holland Lift, manipulátory značek Manitou a Magni a manipulační vozíky Toyota a Jungheinrich.



Čtěte o společnosti



Video o společnosti

Obsah

Nůžkové elektrické pracovní plošiny	8
Nůžkové dieselové pracovní plošiny	9
Kloubové elektrické samohybné pracovní plošiny	10
Kloubové dieselové samohybné pracovní plošiny	11
Sloupové pracovní plošiny se stranovým dosahem	12
Sloupové pracovní plošiny bez stranového dosahu	13
Teleskopické dieselové samohybné pracovní plošiny	14
Přívěsné pracovní plošiny	15
Pásové pracovní plošiny	16
Teleskopické manipulátory s pevným ramenem	17
Teleskopické manipulátory rotační	18
Terénní vysokozdvížné vozíky	19
Vysokozdvížné vozíky	20
Materiálové pracovní plošiny	21
Automobilové plošiny	22
Special Equipment	24
Pracovní diagramy	26

*Společnost STATECH s.r.o. neručí za případné odchylky v technických parametrech strojů.



Jaké plošiny pronajímáme?

Součástí naší flotily je **velké množství nejrůznějších druhů plošin**. Nabízíme nůžkové, kloubové, teleskopické, přívěsné, pásové, sloupové, automobilové a materiálové plošiny. Pronajmout si můžete také manipulátory, vysokozdvížené vozíky a terénní vysokozdvížené vozíky.

Součástí naší flotily je více než 2 000 různých strojů. Své uplatnění najdou při běžné práci na stavbách, údržbě ve výrobních halách, instalaci veřejného osvětlení a billboardů nebo třeba při práci na vašem domě. Díky velikosti našeho portfolia se přitom právem řadíme mezi opravdové lídry na trhu pronájmu pracovních plošin.

S ohledem na životní prostředí

Jednotlivé činnosti se snažíme **vždy provádět s ohledem na životní prostředí**. Z toho důvodu nabízíme diesellové i elektrické plošiny a čím dál více se soustředíme na rozšiřování naší elektrické flotily.

Stroje šetřící prostředí jsou označeny symbolem:



Díky speciálním interním aplikacím nepoužíváme zbytečně velké množství papíru a snažíme se co nejvíce úkolů provádět elektronickou formou. Zároveň na všech pobočkách separujeme odpad.

Při nákupu IT technologií věnujeme pozornost příslušnému ekologickému označení a otázku životního prostředí pravidelně řešíme také s našimi dodavateli.

V naší flotile najdete mnoho světových výrobců:





Nabízíme nonstop servisní dispečink

Ke všem nabízeným modelům v prodeji i pronájmu pro vás nabízíme nonstop servisní dispečink. Obrátit se na nás můžete také ohledně revizních zkoušek, ročních prohlídek a prodeje náhradních dílů. STATECH má na skladě velké množství náhradních dílů pro rychlé zásahy, které omezují prostoje vašeho stroje na minimum.

Zajistíme pro vás školení bezpečné obsluhy

Abyste mohli pracovní plošinu obsluhovat, neobejdete se bez patřičného oprávnění. Díky **našemu vlastnímu školicímu středisku** v Dolních Beřkovicích jsme však schopni vám jej zajistit. Kromě toho jej poskytujeme i na dalších pobočkách, případně přímo u zákazníka.

Poradíme vám, jaký stroj je pro vás nejvhodnější

Každý typ plošiny je vhodný na jiný druh práce. Pokud tápete a nemáte s výběrem zkušenosti, **obraťte se na naši zákaznickou linku**. Naši kolegové vám rádi poradí ideální řešení pro váš projekt. Zavolat nám můžete na telefonní číslo +420 728 270 270, kde se vám bude věnovat některý z našich odborných zaměstnanců.

Těšit se přitom můžete na profesionální a zároveň osobní přístup.

Pokud už máte jasno, jakou plošinu si pronajmete, stačí vyplnit jednoduchý poptávkový kontaktní formulář na našem webu www.mateco.cz!

SPECIAL EQUIPMENT

a *mateco* division



Special Equipment - Zajistíme i nadstandardní stroje

Samostatnou kategorií tvoří takzvané Special Equipment stroje. Vzhledem k tomu, že naše společnost mateco je mezinárodní a máme široké zastoupení po celé Evropě, můžeme vám zprostředkovat i speciální vybavení pro práci v nestandardních podmínkách. Jednotlivé stroje jsou totiž konstruovány tak, abyste se díky nim dostali i do těžko přístupných míst.

Pod pojmem Special Equipment se proto skrývá skupina nadstandardních strojů, které pro vás můžeme zajistit prostřednictvím naší sesterské společnosti.

Konkrétně se jedná o:

- elektrické a hybridní nůžkové plošiny
- dieselové nůžkové plošiny až do výšky 34 m
- dieselové teleskopické plošiny do výšky 58 m
- elektrické, hybridní a dieselové kloubové plošiny
- mini jeřáby
- speciální manipulátory s výškou zdvihu až do 31 m

Pokud máte o některý nadstandardní stroj zájem, **neváhejte kontaktovat pronájemní oddělení ve vašem regionu** a domluvíme se na podrobnostech.



Více najdete na straně 24.



**INTERNATIONAL
RENTAL** a *mateco* division

International Rental - Pronájem stroje kdekoli v Evropě

Stejně tak jsme schopni vám zprostředkovat pronájem jakéhokoliv stroje (nejen speciálního) kdekoli v Evropě a postarat se o kompletní servis v průběhu celého projektu. Díky tomu pro vás bude objednání stroje maximálně jednoduché a v průběhu celé zakázky budete komunikovat s kontaktní osobou ve vašem mateřském jazyce.

Pokud máte mezinárodní projekt a chcete, aby proběhl bez starostí, neváhejte nás kontaktovat a domluvíme se na podrobnostech.

Kontaktní osoby
pro International Rental:

Pavel Pešek

koordinátor International Rental
+420 601 589 722
czech@internationalrental.eu



Kristýna Špurková

koordinátorka International Rental
+420 777 365 543
czech@internationalrental.eu

**INTERNATIONAL
RENTAL** a *mateco* division



**MEZINÁRODNÍ
PROJEKTY
NA KLÍČ**

Naše zastoupení v ČR

Můžete se na nás spolehnout již od roku 2006



STATECH s.r.o., Počapelská 346, 277 01 Dolní Beřkovice

Mobil: +420 728 270 270 • E-mail: info@mateco.cz

Brno

Jihlavská 768/1a
664 41 Troubsko
Mobil: +420 770 166 667
E-mail: brno@mateco.cz

Praha

K Měcholupům 495
109 00 Praha 15
Mobil: +420 770 166 661
E-mail: paha@mateco.cz

Ústí nad Labem

Podhoří 404 (areál firmy Elpa)
400 10 Ústí nad Labem
Mobil: +420 770 166 664
E-mail: unl@mateco.cz

Ostrava

Orlovská 1016
712 00 Slezská Ostrava (Muglinov)
Mobil: +420 770 166 668
E-mail: ostrava@mateco.cz

České Budějovice

Průmyslová 267
373 71 Hůry, Rudolfov
Mobil: +420 770 166 660
E-mail: cb@mateco.cz



Plzeň

Areál IPPE, Dýšina 297
330 02 Dýšina
Mobil: +420 770 166 663
E-mail: plzen@mateco.cz

Hradec Králové

Cukrovarská 167
503 03 Smiřice
Mobil: +420 770 166 665
E-mail: hk@mateco.cz

Aktuální kontakty najdete na www.mateco.cz/kontakt

 [mateco Česká republika](https://www.linkedin.com/company/mateco-ceska-republika)

 facebook.com/plosiny

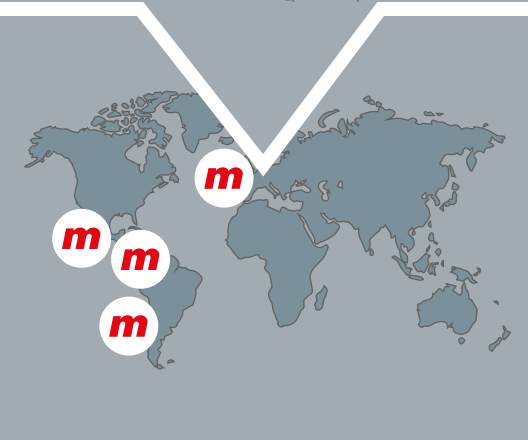
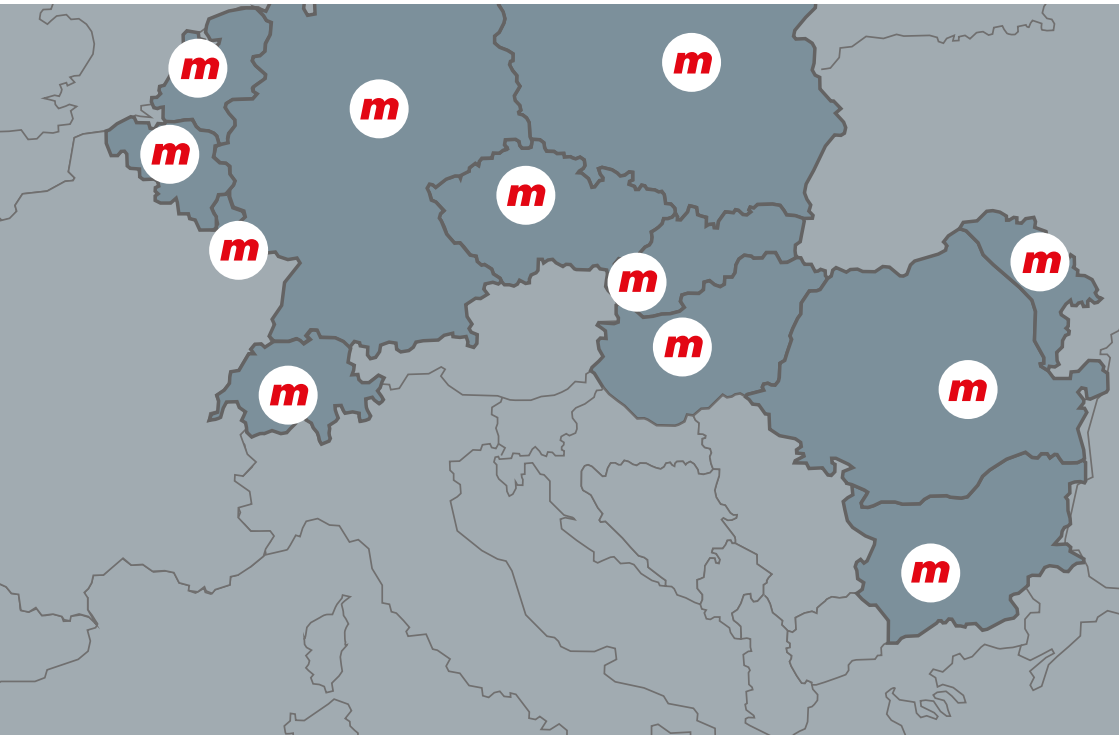
 STATECH s.r.o.

 @statechcz



Naše světové zastoupení

Jako skupina pronájmu působíme v 16 zemích světa



mateco

Belgie	Moldavsko
Bulharsko	Německo
Česká republika	Nizozemsko
Lucembursko	Polsko
Maďarsko	Rumunsko
Chile	Slovensko
Švýcarsko	Španělsko
Panama	Mexiko

Nůžkové pracovní plošiny



Nůžkové elektrické pracovní plošiny

- montáže interiér, montáže a údržba technologií
- instalace topení a elektrických rozvodů
- práce ve skladu, instalace skladových regálů
- montáže protipožárních systémů



Pracovní výška max. (m)	Typ	Značka	Celková délka* (m)	Celková výška* (m)	Celková šířka* (m)	Celková hmotnost (kg)	Rozměry koše š x d + rozšíření (kg)	Nosnost koše max. (kg)
5,90	GS 1330m E-Drive	Genie	1,41	1,68	0,78	885	0,67 x 1,26 + 0,46	227
6,30	GS 1432m	Genie	1,40	1,49	0,81	900	0,77 x 1,40 + 0,60	227
6,50	ZS0407DC-Li	Zoomlion	1,44	1,70	0,76	895	0,70 x 1,29 + 0,60	240
6,60	GS 1532	Genie	1,83	1,73	0,81	1 269	0,74 x 1,64 + 0,91	272
7,80	GS 1932	Genie	1,83	1,80	0,81	1 329	0,74 x 1,64 + 0,91	227
8,10	GS 2032	Genie	2,44	1,80	0,81	1 825	0,81 x 2,26 + 0,91	363
9,80	GS 2646	Genie	2,41	1,70	1,17	2 447	1,15 x 2,26 + 0,91	454
★ 10,00	ZS0812AC-Li	Zoomlion	2,30	1,87	1,15	2 550	1,12 x 2,30 + 0,91	450
9,93	GS 2632	Genie	2,44	1,94	0,81	1 956	0,81 x 2,26 + 0,91	227
11,75	GS 3232	Genie	2,44	2,08	0,81	2 352	0,81 x 2,26 + 0,91	227
11,75	GS 3246	Genie	2,41	1,83	1,17	2 812	1,15 x 2,26 + 0,91	318
13,70	GS 4047	Genie	2,48	1,96	1,19	3 260	1,16 x 2,26 + 0,91	350
13,94	GS 4046 E-Drive	Genie	2,48	1,98	1,17	3 117	1,16 x 2,26 + 0,91	350
14,00	IM 12090	IMER	2,31	2,11	0,89	3 000	0,87 x 2,27 + 1,30	220
14,12	GS 4069 DC	Genie	3,12	2,08	1,75	4 924	1,60 x 2,79 + 1,52	363
14,12	GS 4069 DC OR	Genie	3,76	2,08	1,75	5 316	1,60 x 2,79 + 1,52	363
15,95	GS 4655 E-Drive	Genie	3,14	1,98	1,40	3 700	1,35 x 2,88 + 1,22	350
16,00	HL-160 E12	HollandLift	3,74	2,43	1,20	8 400	1,16 x 3,38 + 1,50	750
17,10	S171-12 E	PB Liftechnik	3,00	2,40	1,22	5 370	1,19 x 2,90 + 1,00	400
17,10	S171-16 E	PB Liftechnik	3,18	2,34	1,60	5 512	1,58 x 3,08 + 1,00	400
17,30	Liftlux SL-153-12E	JLG	4,12	2,65	1,22	7 600	1,16 x 3,91 + 1,50	500
18,80	HL-190 E12	HollandLift	3,74	2,65	1,20	8 400	1,16 x 3,38 + 1,50	500
21,70	HL-220 E12	HollandLift	4,05	3,01	1,20	9 800	1,16 x 3,38 + 1,60	500
22,50	S225-12 ES	PB Liftechnik	4,16	2,89	1,22	9 500	1,19 x 3,98 + 1,50	450

* v transportní poloze / ★ novinka



Nůžkové dieselové pracovní plošiny

- montáže opláštění hal, osvětlení, rozvodů a topení
- ideální technika pro film
- instalace vrat, opravy fasád a opláštění budov
- montáže konstrukcí, opravy a údržby mostů

Pracovní výška max. (m)	Typ	Značka	Celková délka* (m)	Celková výška* (m)	Celková šířka* (m)	Celková hmotnost (kg)	Rozměry koše s x d + rozšíření (m)	Nosnost koše max. (kg)
11,75	GS 3369 RT	Genie	3,76	1,92	1,75	3 910	1,60 × 2,79 + 1,52	454
11,94	GS 3384 RT	Genie	4,90	2,00	2,13	6 629	1,83 × 4,80 + 2,70	1 134
12,06	GS 3390 RT	Genie	4,90	2,03	2,36	6 660	1,83 × 4,80 + 2,70	1 134
14,12	GS 4069 RT	Genie	3,76	2,08	1,75	5 192	1,60 × 2,79 + 1,52	363
15,11	GS 4390 RT	Genie	4,90	2,25	2,36	7 145	1,83 × 4,80 + 2,70	680
18,00	ZS1623RT	ZOOMLION	4,88	2,47	2,30	8 650	1,83 × 3,98 + 2,60	680
18,15	GS 5390 RT	Genie	4,90	2,47	2,36	7 926	1,83 × 4,80 + 2,70	680
21,50	B-195DL25	Holland-Lift	4,84	2,88	2,44	11 990	2,30 × 4,37 + 1,80	500
21,70	HL-220 D25 4WD	Holland-Lift	4,84	2,88	2,44	11 990	2,30 × 4,50 + 2,50	750
22,00	JCPT 2223 RTB	Dingli	4,95	3,86	2,46	13 000	2,25 × 4,59 + 2,70	750
27,00	M-250DL25**	Holland-Lift	6,57	3,89	2,44	21 910	2,50 × 6,15 + 2,10	1 000

* v transportní poloze / ** k dispozici přes Special Equipment, viz strana 23

Dieselové nůžkové pracovní plošiny jsou vhodné pro práce na zpevněných i nezpevněných podkladech, což symbolizuje v názvu jednotlivých modelů označení RT (zkratka pro anglické "rough-terrain" = těžký terén). Pro práce v terénu jsou vybaveny pohonem 4x4 a automaticky nastavitelnými podpěrami. Dieselové nůžkové plošiny GENIE kromě svých skvělých schopností v terénu nabízejí výjimečnou rychlost zdvihu a velkou pracovní plochu a nosnost pro zvýšení efektivity na stavbě a rychlejší dokončení prací. Bezkonkurenční pracovní výšku nabídnou pracovní plošiny značky Holland-Lift.

mateco / 2025 / Fotografie mají ilustrativní charakter. / Změny a chyby vyhrazeny.



Online nabídka

Kloubové pracovní plošiny



Kloubové elektrické samohybné pracovní plošiny

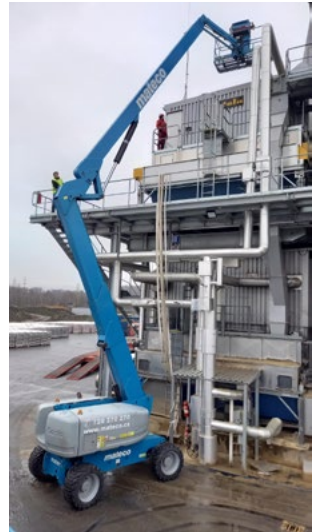
- instalace a údržba technologií,
- instalace topení a elektrických rozvodů
- montáže průmyslových hal
- montáže protipožárních systémů



Pracovní výška max. (m)	Typ	Značka	Stranový dosah max. (m)	Celková délka* (m)	Celková výška* (m)	Celková šířka* (m)	Celková hmotnost (kg)	Rozměry koše š x d (m)	Nosnost koše max. (kg)	Tech. spec. str.
10,89	Z 30/20N RJ	Genie	6,25	5,31	2,05	1,19	6 450	1,17 × 0,76	227	26
12,00	Z 33/18	Genie	5,57	4,17	1,98	1,50	3 665	1,17 × 0,76	200	27
12,52	Z 34/22N	Genie	6,80	5,72	2,00	1,47	5 171	1,42 × 0,76	227	28
14,32	Z 40/23N RJ	Genie	6,91	6,53	1,98	1,50	6 940	1,17 × 0,76	227	29
15,92	Z 45 DC	Genie	6,94	6,11	2,29	2,29	6 379	1,83 × 0,76	300	30
15,94	Z 45/25J DC	Genie	7,70	6,83	2,00	1,79	7 394	1,83 × 0,76	227	31
16,00	ZA14JE-Li	ZOOMLION	8,10	6,60	2,00	1,75	6 800	1,52 × 0,76	230	32
17,80	ZA16JERT-Li	ZOOMLION	9,72	7,70	2,23	2,30	7 300	1,52 × 0,76	250	33
20,16	Z 60/37 DC	Genie	11,15	8,15	2,54	2,49	7 530	1,83 × 0,76	227	34

* v transportní poloze

Modely označené písmenem N (zkratka pro anglické slovo "narrow" = úzký) jsou výjimečně úzké a dostanou se i do velmi stísněných prostor. Modely RJ jsou navíc vybaveny otočným jibem umístěným mezi košem a primárním ramenem, což jim ještě více přidává na všestrannosti a šikovnosti.



Kloubové dieselové samohybné pracovní plošiny

- montáže ocelových a betonových konstrukcí
- montáže průmyslových hal
- oprava a mytí fasád, montáže veřejného osvětlení
- opravy a údržba mostů

Pracovní výška max. (m)	Typ	Značka	Stranový dosah max. (m)	Celková délka* (m)	Celková výška* (m)	Celková šířka* (m)	Celková hmotnost (kg)	Rozměry koše s x d (m)	Nosnost koše max. (kg)	Tech. spec. str.
15,86	Z 45 XC	Genie	7,55	6,66	2,25	2,29	6 870	1,83 × 0,76	300/454	35
15,86	Z 45/25J RT	Genie	7,52	6,56	2,13	2,29	6 460	1,83 × 0,76	227	36
17,59	Z 51/30J RT	Genie	9,37	7,58	2,13	2,29	7 394	1,83 × 0,76	227	37
20,87	Z 62/40	Genie	12,42	9,25	2,40	2,49	10 281	2,44 × 0,91	227	38
25,77	Z 80/60	Genie	18,29	11,27	3,00	2,49	17 010	2,44 × 0,91	227	39
26,50	ZA24J	ZOOMLION	18,29	11,25	3,00	2,49	18 300	2,44 × 0,91	250	40
43,15	ZX 135/70	Genie	18,03	12,93	3,09	2,49	21 092	2,44 × 0,91	272	41

* v transportní poloze

GENIE kloubové modely obsahující označení XC ("extra capacity") nabízejí nadstandardní nosnost koše - 300 kg neomezenou v celém rozsahu stroje a 454 kg s omezeným stranovým dosahem a pracovní výškou - viz pracovní diagram konkrétního modelu.



Online nabídka

Sloupové pracovní plošiny



Sloupové elektrické pracovní plošiny se stranovým dosahem

- opravy a instalace rozvodů
- opravy osvětlení
- instalace a údržba technologií



Pracovní výška max. (m)	Typ	Značka	Stranový dosah max. (m)	Celková délka* (m)	Celková výška* (m)	Celková šířka* (m)	Celková hmotnost (kg)	Nosnost koše max. (kg)	Tech. spec. str.
9,85	GR 26 J	Genie	3,15	2,82	1,99	0,99	2 650	200	42
9,85	VJR 100	Manitou	3,15	2,80	1,99	0,99	2 650	200	42
12,65	TOUCAN 12E Plus	JLG	6,05	4,14	1,99	1,20	4 900	200	43

* v transportní poloze



Online nabídka



Sloupové elektrické pracovní plošiny bez stranového dosahu

- interiérové montáže, skladové hospodářství
- oprava a instalace podhledů
- opravy osvětlení
- instalace a údržba vzduchotechniky



Pracovní výška max. (m)	Typ	Značka	Nosnost max. (kg)	Rozměry koše šířka × délka (m)	Celkové rozměry* šířka × délka × výška (m)	Celková hmotnost (kg)	Napájecí zdroj
4,90	LEONARDO HD OUTDOOR**	BRAVI	180	0,68 × 1,15	0,74 × 1,19 × 1,74	510	baterie
8,12	AWP 20S AC	Genie	159	0,66 × 0,69	0,74 × 1,24 × 1,98	307	230V
9,57	AWP 25S AC	Genie	159	0,66 × 0,69	0,74 × 1,31 × 1,98	330	230V
11,00	AWP 30S AC	Genie	159	0,66 × 0,69	0,74 × 1,35 × 1,98	352	230V
14,29	AWP 40S AC	Genie	136	0,66 × 0,69	0,74 × 1,42 × 2,78	472	230V

* v transportní poloze / ** lze zapůjčit včetně přídavného zařízení Solo-Gyps

Teleskopické pracovní plošiny



Teleskopické dieselové samohybné pracovní plošiny

- montáže ocelových a betonových konstrukcí
- opravy a montáže osvětlení, fasád, střech a komínů
- instalace oken, billboardů, filmové techniky
- údržba zeleně, veřejného osvětlení

Pracovní výška max. (m)	Stranový dosah max. (m)		Celková délka* (m)	Celková výška* (m)	Celková šířka* (m)	Celková hmotnost (kg)	Rozměry koše š x d (m)	Nosnost koše max. (kg)	Tech. spec. str.	
	Typ	Značka								
21,80	S 65	Genie	17,10	7,60	2,72	2,49	10 449	2,44 x 0,91	227	44
21,81	S 65 XC	Genie	16,51	7,80	2,81	2,49	11 412	2,44 x 0,91	300/454	45
27,90	S 85	Genie	23,32	11,58	2,80	2,50	17 236	2,44 x 0,91	227	46
27,91	S 85 XC	Genie	22,71	12,37	2,80	2,49	17 917	2,45 x 0,91	300/454	47
★ 28,20	ZT26J***	Zoomlion	23,31	12,50	2,80	2,49	18 900	2,44 x 0,91	300/454	48
34,00	S 105	Genie	24,38	12,17	3,07	2,49	18 144	2,44 x 0,91	227	49
34,00	SX 105 XC	Genie	24,38	12,19	3,05	2,49	19 300	2,44 x 0,91	300/454	50
40,10	S 125	Genie	24,40	12,17	3,07	2,49	20 300	2,44 x 0,91	227	51
40,10	SX 125 XC	Genie	24,38	12,19	3,05	2,49	20 700	2,44 x 0,91	300/454	52
48,33	SX 150**	Genie	24,38	13,00	3,05	2,49	22 657	2,44 x 0,91	340	53
56,86	SX 180**	Genie	24,38	12,98	3,05	2,49	24 948	2,44 x 0,91	340	54

* v transportní poloze / ** k dispozici přes Special Equipment, viz strana 23 / *** k dispozici od 02/2025 / ★ novinka

Výhody plošin typu XC

GENIE modely obsahující XC ("extra capacity") nabízejí nadstandardní nosnost koše - 300 kg neomezenou v celém rozsahu stroje a 454 kg s omezeným stranovým dosahem, viz pracovní diagram konkrétního modelu.



Online nabídka



Prívěsné pracovní plošiny

- údržba zeleně, veřejného osvětlení, reklamních ploch
- opravy střech a komínů, čištění okapů
- instalace reklam
- dům a zahrada



Prac. výška max. (m)	Typ	Značka	Stranový dosah max. (m)	Celková délka* (m)	Celková výška* (m)	Celková šířka* (m)	Celková hmot. (kg)	Rozměry koše š × d (m)	Nosnost koše max. (kg)	Napájecí zdroj	Tech. spec. str.
12,50	1250 EB	Ommelift	8,50	7,10	1,97	1,60	1 900	1,25 × 0,80	200	230V/baterie	55 ★
12,80	1300 EBP	Ommelift	9,00	6,27	1,93	1,60	1 750	1,25 × 0,80	200	230V/baterie/ benzín	56
15,00	1500 EXB	Ommelift	8,50	6,04	1,99	1,66	2 050	1,25 × 0,80	230	230V/baterie	57 ★
16,80	1700 EXB	Ommelift	9,10	6,24	1,96	1,60	2 200	1,25 × 0,80	200	230V/baterie	58 ★
18,30	1830 EXP	Ommelift	10,50	6,70	1,99	1,60	2 550	1,25 × 0,80	200	230V/benzín	59
18,30	1830 EXBP	Ommelift	10,50	6,70	1,99	1,60	2 550	1,25 × 0,80	200	230V/baterie/ benzín	59
25,10	2500 EBD	Ommelift	12,60	8,40	2,10	1,70	3 180	1,25 × 0,80	200	hybridní	60
29,00	2900 EBD	Ommelift	12,30	9,21	2,10	1,70	3 500	1,25 × 0,80	200	hybridní	60

* v transportní poloze



Online nabídka

Pásové pracovní plošiny



Hybridní pásové pracovní plošiny

- opravy, údržba a montáže v prostorách se ztíženým přístupem
- optimální pro údržbu a opravy v obchodních domech
- opravy, údržba a montáže v patrech a montáže s nízkou nosností podlahy
- montáže elektrorozvoden v terénu

Prac. výška max. (m)	Typ	Značka	Stranový dosah max. (m)	Celková délka* (m)	Celková výška* (m)	Celková šířka* (m)	Celková hmot. (kg)	Rozměry koše š × d (m)	Nosnost koše max. (kg)	Tech. spec. str.
14,70	Leo 15 GT	Teupen	7,60	5,25	1,99	0,78	1 800	1,42 × 0,70	200	61
15,30	X15J PLUS	JLG	6,60	3,40	1,99	0,75	1 910	1,34 × 0,69	230	62
15,80	SA 16	BLUELIFT	7,40	3,75	1,99	0,78	1 900	1,30 × 0,70	230	63
20,05	X20J PLUS	JLG	9,70	4,40	2,00	0,80	2 840	1,34 × 0,69	230	64
22,00	SA 22	BLUELIFT	10,90	4,52	1,97	0,94	2 990	1,30 × 0,70	250	64
23,00	Leo 23 GT	Teupen	11,20	6,20	1,97	0,98	3 100	1,42 × 0,70	200	65
25,00	Leo 25 T	Teupen	15,50	7,22	1,98	1,78	3 000	1,20 × 0,80	200	66
26,00	SA 26	BLUELIFT	14,50	4,91	1,98	0,99	3 350	1,30 × 0,70	250	67
★ 27,00	LEO 27 GT PLUS**	TEUPEN	14,30	6,45	1,99	0,89	3 870	1,40 × 0,70	250	68
★ 30,00	Leo 30 T	Teupen	15,70	7,20	1,98	1,58	4 300	1,20 × 0,80	200	69
35,00	LEO 35 T PLUS**	TEUPEN	16,00	8,00	1,99	1,58	5 500	1,20 × 0,80	400	70

* v transportní poloze

** LEO 27 GT PLUS k dispozici od 04/2025

LEO 35 T PLUS k dispozici od 03/2025

*novinka

Pracovní plošiny jsou vybaveny dálkovým ovládáním, zásuvkou v koši na 230 V a spalovacím motorem či elektromotorem.



Online nabídka



Teleskopické dieselové manipulátory s pevným ramenem

- rozvoz stavebního materiálu na stavbě, zvedání palet s materiálem do pater
- stavba hal
- montáž ocelových a betonových konstrukcí
- převoz materiálu v zemědělství

Výška zdvihu max. (m)	Typ	Značka	Nosnost max. (kg)	Celková délka* (m)	Celková výška (m)	Celková šířka* (m)	Celková hmotnost (kg)	Tech. spec. str.
5,85	MT 625 H	Manitou	2 500	3,83	1,92	1,81	4 800	71
9,00	MT 932 EASY	Manitou	3 200	4,70	2,30	2,40	7 145	71
9,00	MT 933 EASY	Manitou	3 300	4,70	2,30	2,34	7 145	72
★ 9,00	MT935**	Manitou	3 500	4,70	2,48	2,27	7 480	73
13,53	MT 1440	Manitou	4 000	6,13	2,45	2,37	10 900	74
17,55	MT 1840 EASY	Manitou	4 000	6,27	2,50	2,42	11 700	75

* v transportní poloze

** k dispozici od 04/2025

★ novinka

Teleskopické manipulátory



Teleskopické dieselové manipulátory rotační

- rozvoz stavebního materiálu na stavbě, zvedání palet s materiálem do pater
- stavba hal
- montáž ocelových a betonových konstrukcí
- náhrada za autojeřáb při práci s nižší hmotností břemena

Výška zdvihu max. (m)	Typ	Značka	Nosnost max. (kg)	Celková délka* (m)	Celková výška* (m)	Celková šířka* (m)	Celková hmotnost (kg)	Tech. spec. str.
17,56	RTH 5.18	Magni	4 999	6,69	3,12	2,54	15 100	76
17,90	MRT 1840 EASY	Manitou	4 000	5,54	2,97	2,40	13 300	77
20,50	RTH 5.21	Magni	4 999	7,77	3,12	2,55	15 900	77
20,80	RTH 6.21	Magni	6 000	7,89	3,12	2,53	17 600	78
20,90	MRT 2150 R	Manitou	5 000	6,78	3,05	2,49	17 930	78
22,00	RTH 6.22	Magni	6 000	8,24	3,12	2,53	19 100	79
★ 25,80	RTH 6.26**	Magni	6 000	7,85	3,12	2,53	19 600	80
25,90	MRT 2660 Vision+	Manitou	6 000	8,08	3,10	2,50	18 000	81

* v transportní poloze

** k dispozici od 03/2025

★ novinka



Online nabídka



Terénní vysokozdvížené vozíky

- manipulace s materiálem na neupravených plochách
- vykládka a nakládka materiálu

Nosnost max. (kg)	Typ	Značka	Výška zdvihu max. (m)	Celková délka* (m)	Celková výška* (m)	Celková šířka* (m)	Celková hmotnost (kg)
2 500	MH 25-4T	Manitou	3,70	4,04	2,11	1,45	4 500
2 500	MC 25-4 ST5	Manitou	3,70	4,19	2,16	1,45	4 470
3 000	M 30-4	Manitou	5,50	3,49	2,98	1,92	5 780
5 000	M 50-4	Manitou	5,50	3,74	2,98	2,08	8 190

* v transportní poloze



Online nabídka

Vysokozdvížené vozíky



Vysokozdvížené vozíky

- manipulace s materiálem
- vykládka a nakládka zboží, zakládání zboží do regálů
- stavba skladových regálů



Nosnost max. (kg)	Typ	Značka	Výška zdvíhu max. (m)	Náklon vidlí	Celková délka* (m)	Celková výška* (m)	Celková šířka* (m)	Celková hmotnost (kg)	Napájecí zdroj	
2 500	8FBMT25	Toyota	4,70	5/8	2,43	2,23	1,19	5 359	elektrický	★
2 500	02-8FDF25	Toyota	4,30	6/11	2,64	2,11	1,20	3 980	diesel	
2 700	RX60-30	STILL	5,54**	7/5	2,43	2,53**	1,30	5 416	elektrický	★
3 000	8FBMT30	Toyota	4,70	5/8	2,45	2,40	1,19	5 708	elektrický	★
3 000	02-8FDF30	Toyota	4,30	6/11	2,78	2,16	1,30	4 640	diesel	
3 300	8FBMT35	Toyota	4,70	5/8	2,48	2,39	1,19	6 105	elektrický	★
3 320	RX60-35 L	STILL	5,54**	7/5	2,67	2,53**	1,40	5 811	elektrický	★
3 500	52-8FDJF35	Toyota	4,70	6/11	2,85	2,26	1,29	4 800	diesel	
4 570	40-8FD50N	Toyota	4,00	6/12	3,17	3,05	1,45	7 770	diesel	
★ 4 990	RX 60-50/600	STILL	6,28	3/6	4,16	3,00	1,39	7 771	elektrický	

* v transportní poloze / ** liší se dle typu zdvihacího zařízení konkrétního vozíku v transportní poloze

*novinka

Retraky

- vykládka a nakládka zboží, zakládání zboží do regálů
- flexibilní a rychlá manipulace
- stavba skladových regálů



Online nabídka

Nosnost max. (kg)	Typ	Značka	Výška zdvíhu max. (m)	Náklon vidlí	Celková délka* (m)	Celková výška* (m)	Celková šířka* (m)	Celková hmotnost (kg)	Napájecí zdroj	
1 400	ETV 214	Jungheinrich	8,42	-1/0,5	2,35	3,34	1,27	3 540	baterie	★
1 400	RRE140B	Toyota	8,50	-2/4	2,44	3,56	1,27	3 660	baterie	★
1 600	RRE 160 B	Toyota	8,50	-2/4	2,43	3,56	1,27	3 800	baterie	★

* v transportní poloze



Materiálové pracovní plošiny

- zvedání materiálu a technologií s nízkou hmotností
- vykládka a nakládka zboží, zakládání zboží do regálů



Typ	Značka	Výška zdvihu max. (m)	Nosnost max. (kg)	Rozměry vidlí šířka × délka (m)	Celkové rozměry v rozšíření šířka × délka × výška (m)	Celkové rozměry* šířka × délka × výška (m)	Celková hmotnost (kg)
SLA 20	Genie	5,94	363	0,60 × 0,70	1,85 × 2,08 × 2,00	0,8 × 0,74 × 2,00	184
SLA 25	Genie	7,42	295	0,60 × 0,70	1,85 × 2,08 × 2,00	0,8 × 0,79 × 2,00	204

* v transportní poloze



Online nabídka



Automobilové plošiny k zapůjčení s obsluhou nebo bez ní

- údržba zeleně, veřejného osvětlení, instalace vánočních ozdob
- dům a zahrada
- oprava a údržba fasád a střech
- opravy a údržba mostů

Typ	Značka	Pracovní výška max. (m)	Stranový dosah max. (m)	Nosnost koše max. (kg)	Rozměry koše šířka x délka (m)	Ovládání	Celková hmotnost (kg)	Tech. spec. str.
★ TOPY 10.2**	France Eléateur	10,50	8,50	200	2,30 x 0,78	elektrohydr. proporc.	3 500	82
★ MX 170**	Multitel	17,00	7,95	200	1,40 x 0,70	elektrohydr. proporc.	3 500	83
★ VTX 240**	Versalift	24,20	12,50	220	1,40 x 0,70	elektrohydr. proporc.	3 500	84
STEIGER® TBR 250	Ruthmann	24,50	16,50	230	1,40 x 0,70	elektrohydr. proporc.	3 500	85
STEIGER® TBR 260	Ruthmann	26,00	17,00*	250	1,40 x 0,70	elektrohydr. proporc.	3 500	86
STEIGER® TB 290	Ruthmann	29,00	17,40*	250	1,40 x 0,70	elektrohydr. proporc.	3 500	87

* podle zatížení, úhlu otáčení a výbavy

** TOPY 10.2 k dispozici od 05/2025

MX 170 k dispozici od 06/2025

VTX 240 k dispozici od 03/2025

*novinka

Obsluha automobilových plošin

Pracovní plošiny na automobilovém podvozku nabízíme i s možností zajištění obsluhy! Neváhejte nás kontaktovat.



Online nabídka



Automobilové plošiny k zapůjčení pouze s obsluhou

- údržba zeleně, veřejného osvětlení, instalace vánočních ozdob
- dům a zahrada
- oprava a údržba fasád a střech
- opravy a údržba mostů

Typ	Značka	Pracovní výška max. (m)	Stranový dosah max. (m)	Nosnost koše max. (kg)	Rozměry koše šířka × délka (m)	Ovládání	Celková hmotnost (kg)	Tech. spec. str.
★ STEIGER® T 360**	Ruthmann	36,00	30,90*	350	1,70 × 0,86	elektrohydr. proporc.	18 000	88
★ STEIGER® T 400**	Ruthmann	40,00	30,90*	600	1,70 × 0,86	elektrohydr. proporc.	18 000	89
★ STEIGER® T 510 HF**	Ruthmann	51,00	33,00*	600	2,42 × 0,97	elektrohydr. proporc.	26 000	90

* podle zatížení, úhlu otáčení a výbavy

** T 360 k dispozici od 03/2025

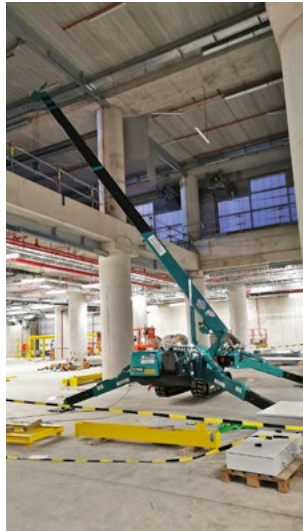
T 400 k dispozici od 10/2025

T 510 HF k dispozici od 6/2025

*novinka



Online nabídka



Special Equipment

V našem portfoliu máme i speciální plošiny s nestandardní výškou zdvihu pro splnění i těch nejnáročnějších požadavků. Naváhejte kontaktovat naše obchodníky, kteří vám rádi pomohou s vyřešením vašich pracovních potřeb a nabídnou vám stroj dle vašich požadavků.

	Pracovní výška max. (m)	Typ	Značka	Stranový dosah* (m)	Celková délka* (m)	Celková výška (m)	Celková šířka* (m)	Celková hmotnost (kg)	Rozměry koše š x d + rozšíření (m)	Nosnost koše max. (kg)	Napájecí zdroj
Nízkové plošiny	27,50	S 275-14ES	PB-LIFT	-	6,60	3,96	1,40	22 570	1,40 × 6,15 + 2,25	900	elektr.
	28,20	HL 285-E13	Holland-Lift	-	5,84	4,10	1,32	18 770	1,30 × 5,21 + 2,20	750	elektr.
	33,70	HL 330 E30 RT	Holland-Lift	-	7,02	3,63	2,98	34 850	2,80 × 6,66 + 3,00	1 000	elektr.
	33,70	HL 340 D30	Holland-Lift	-	7,02	3,63	2,98	3 1570	2,80 × 6,66 + 3,00	1 000	diesel
Pásové plošiny	35,00	LEO 35T	TEUPEN	17,00	8,00	1,99	1,58	5 400	1,20 × 0,80	250	elektr. + diesel
	38,60	LEO 39	TEUPEN	23,30	7,85	1,99	1,59	8 750	1,50 × 0,80	400	elektr. + diesel
Teleskopické plošiny	43,15	SX135 XC	GENIE	27,43	19,76	3,50	3,94	21 546	2,44 × 0,91	300/454	diesel
	48,33	SX150	GENIE	24,38	16,18	3,05	2,49	22 657	2,44 × 0,91	340	diesel
	56,86	SX180	GENIE	24,38	16,18	3,05	2,49	24 948	2,44 × 0,91	340	diesel

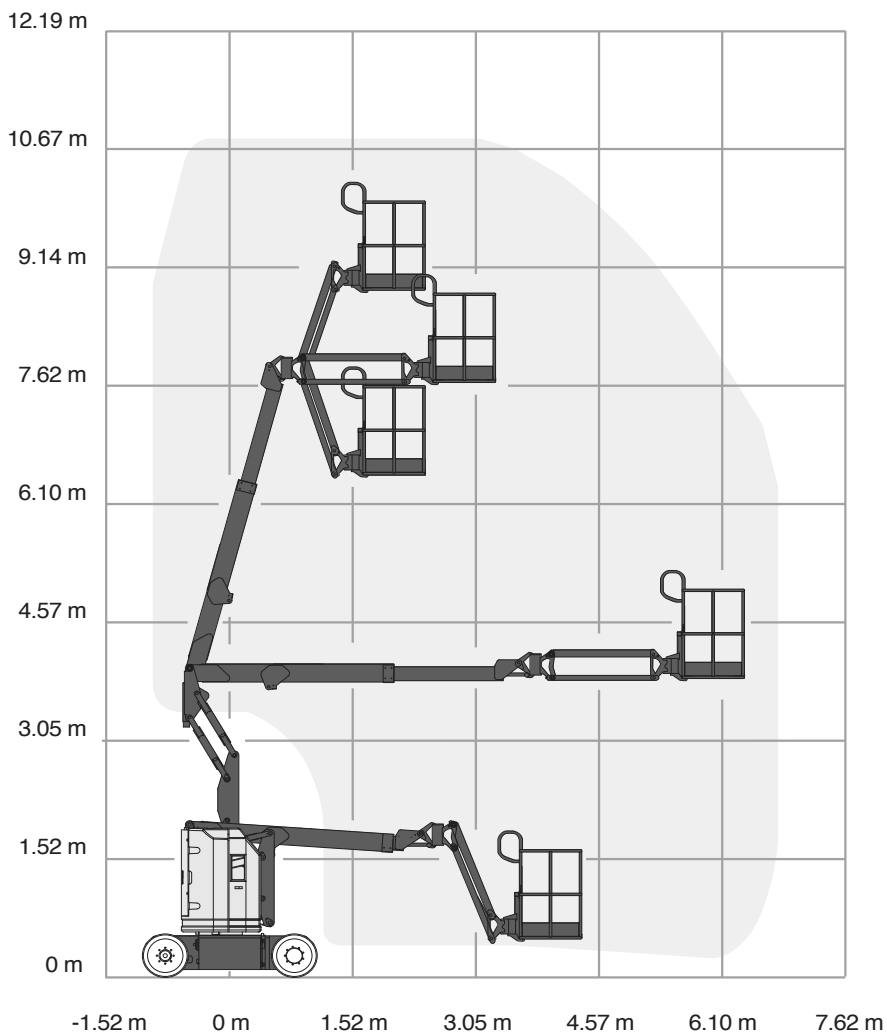
* v transportní poloze

** Kromě speciálních pracovních plošin můžeme nabídnout například také praktické minijeřáby s nízkou hmotností a s maximálním zdvihem až 19,6 m a nosností až 8 000 kg.

Pracovní diagramy

Kloubové elektrické samohybné pracovní plošiny	26
Kloubové dieselové samohybné pracovní plošiny	34
Sloupové pracovní plošiny se stranovým dosahem	42
Teleskopické dieselové samohybné pracovní plošiny	44
Přívěsné pracovní plošiny	55
Pásové pracovní plošiny	61
Teleskopické manipulátory	71
Automobilové plošiny	82

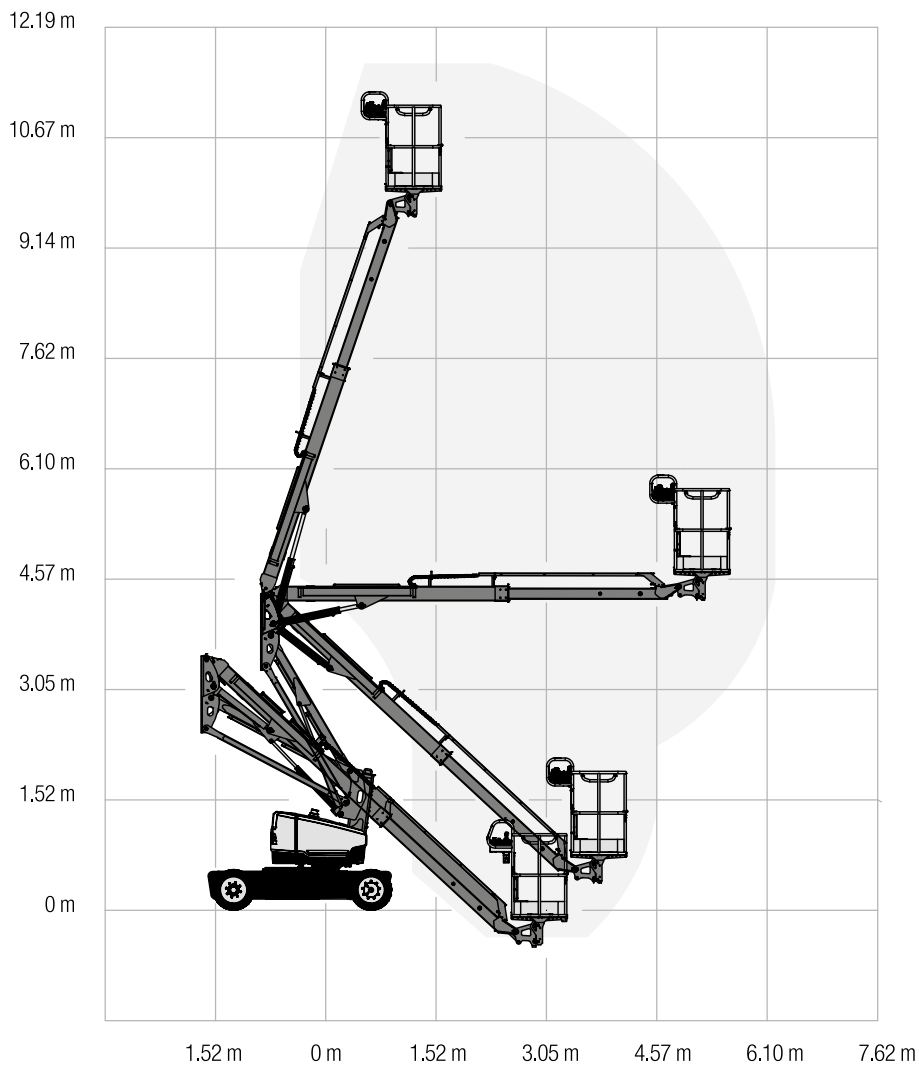
Z 30/20N RJ - pracovný diagram



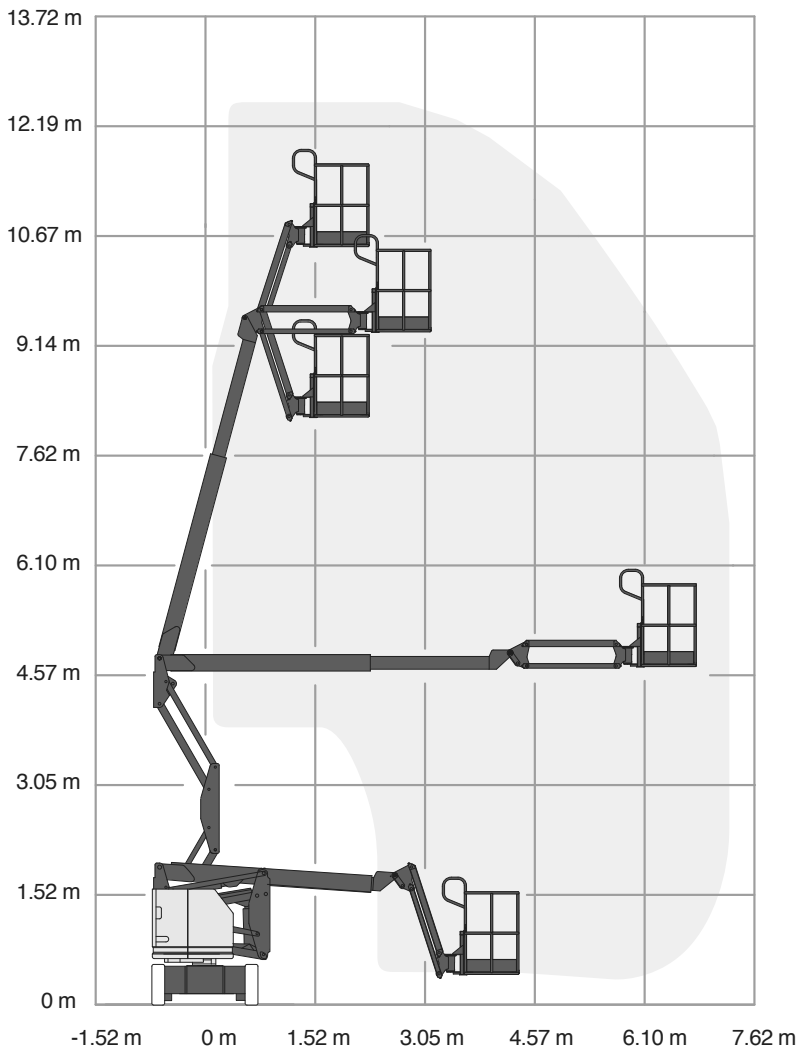
- Nížkové plošiny
- Kloubové plošiny
- Sloupové plošiny
- Teleskopické plošiny
- Přívěsné plošiny
- Pásové plošiny
- Teleskopické manipulátory
- Terénní vys. vozíky
- Vysokozdvíhací vozíky
- Matériálové plošiny
- Automobilové plošiny



Z 33/18 - pracovní diagram

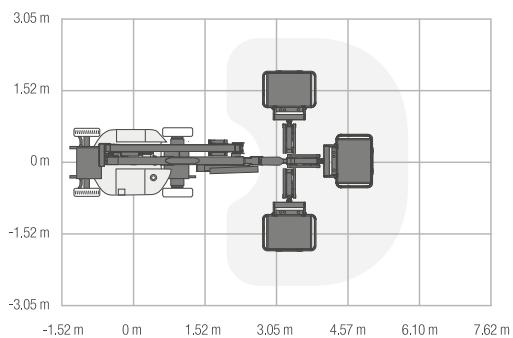
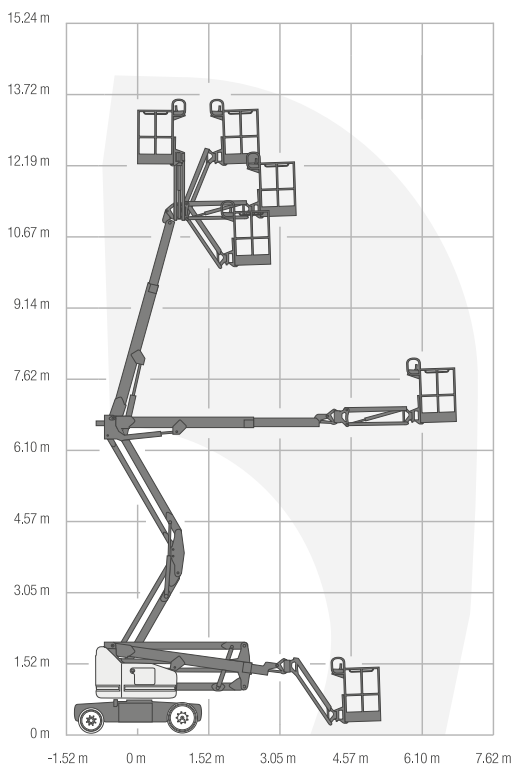


Z 34/22N - pracovní diagram





Z 40/23N RJ - pracovní diagram



Nízkové
plošiny

Kroužkové
plošiny

Sloupové
plošiny

Teleskopické
plošiny

Převážné
plošiny

Pásové
plošiny

Teleskopické
manipulátory

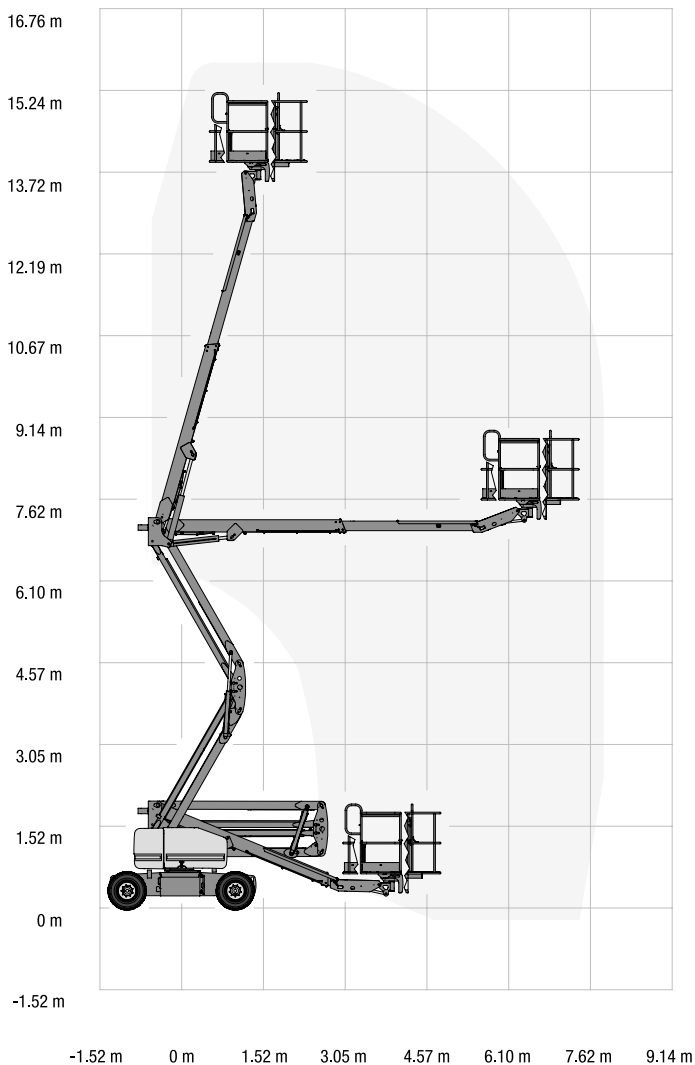
Terénní vřs-
vozky

Vysokozdvíže
vozky

Materiálové
plošiny

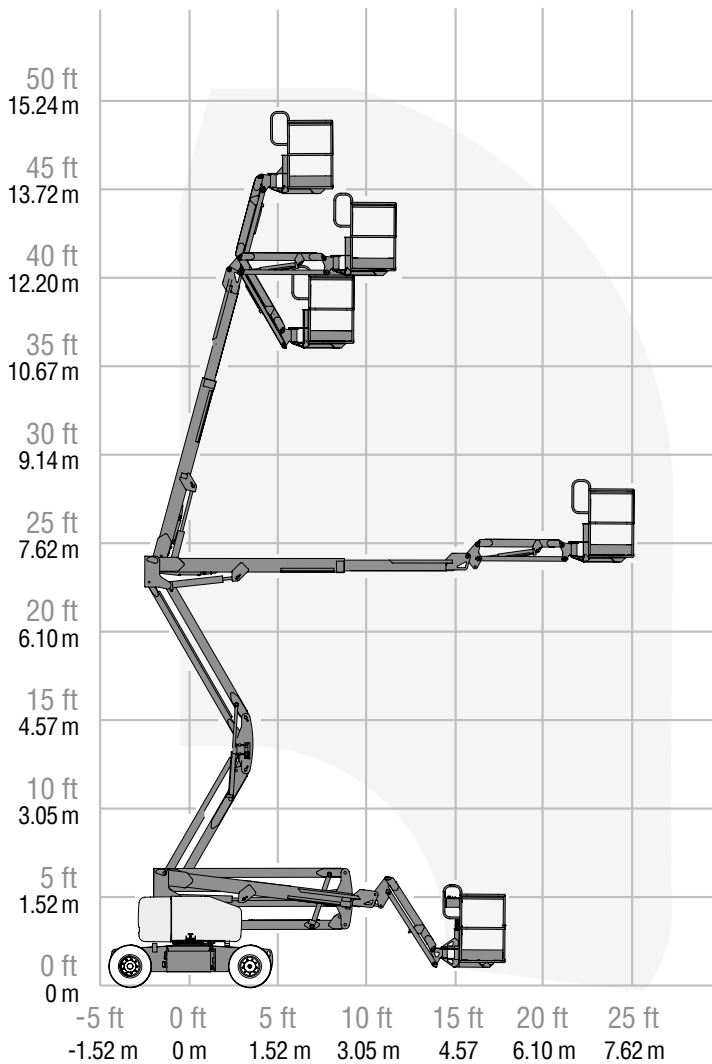
Automobilové
plošiny

Z 45 DC - pracovní diagram





Z 45/25J DC - pracovní diagram



Nůžkové plošiny

Kroužkové plošiny

Stoupové plošiny

Teleskopické plošiny

Přivěsné plošiny

Pasové plošiny

Teleskopické manipulátory

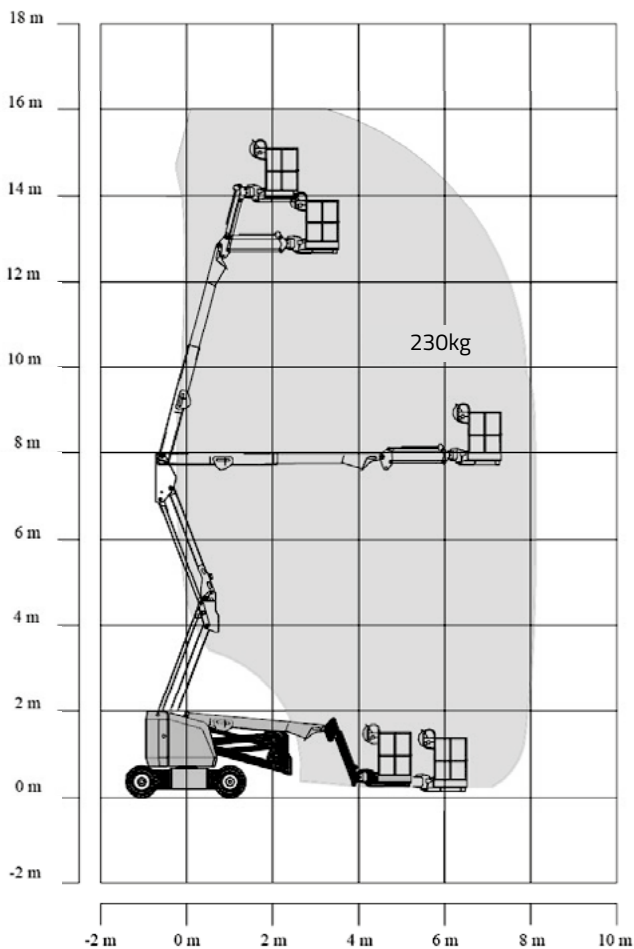
Terénní vřs. vozky

Vysokozdvizné vozky

Materiálové plošiny

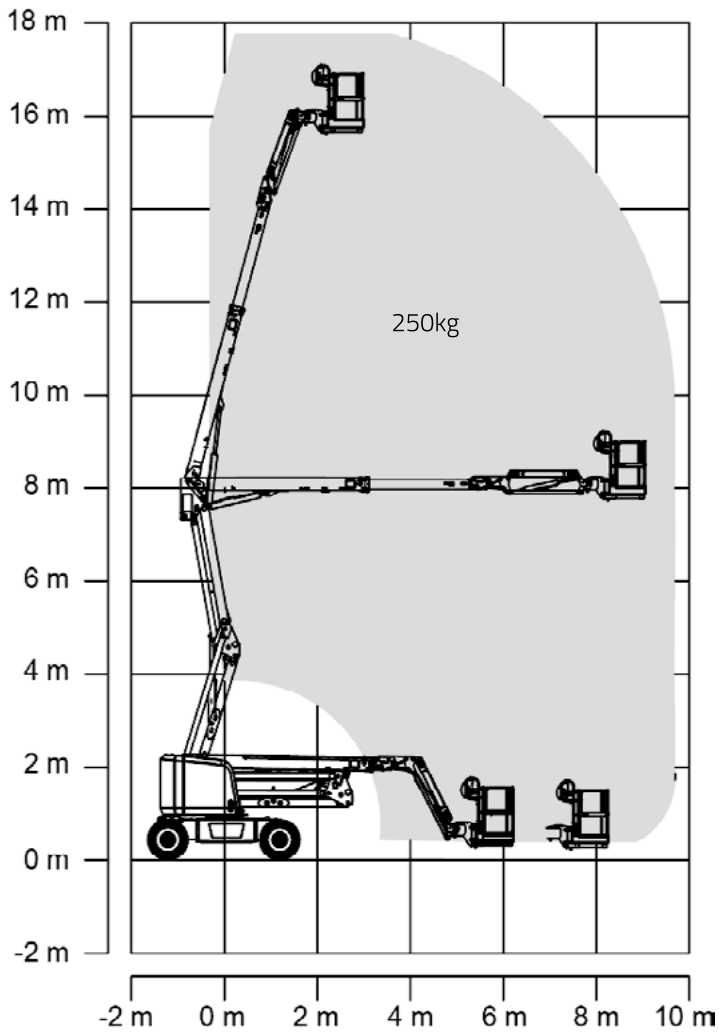
Automobilové plošiny

ZA14JE-Li - pracovní diagram





ZA16JE-Li - pracovní diagram



Nůžkové
plošiny

Kraubové
plošiny

Stoupové
plošiny

Teleskopické
plošiny

Průběžné
plošiny

Pasové
plošiny

Teleskopické
manipulátory

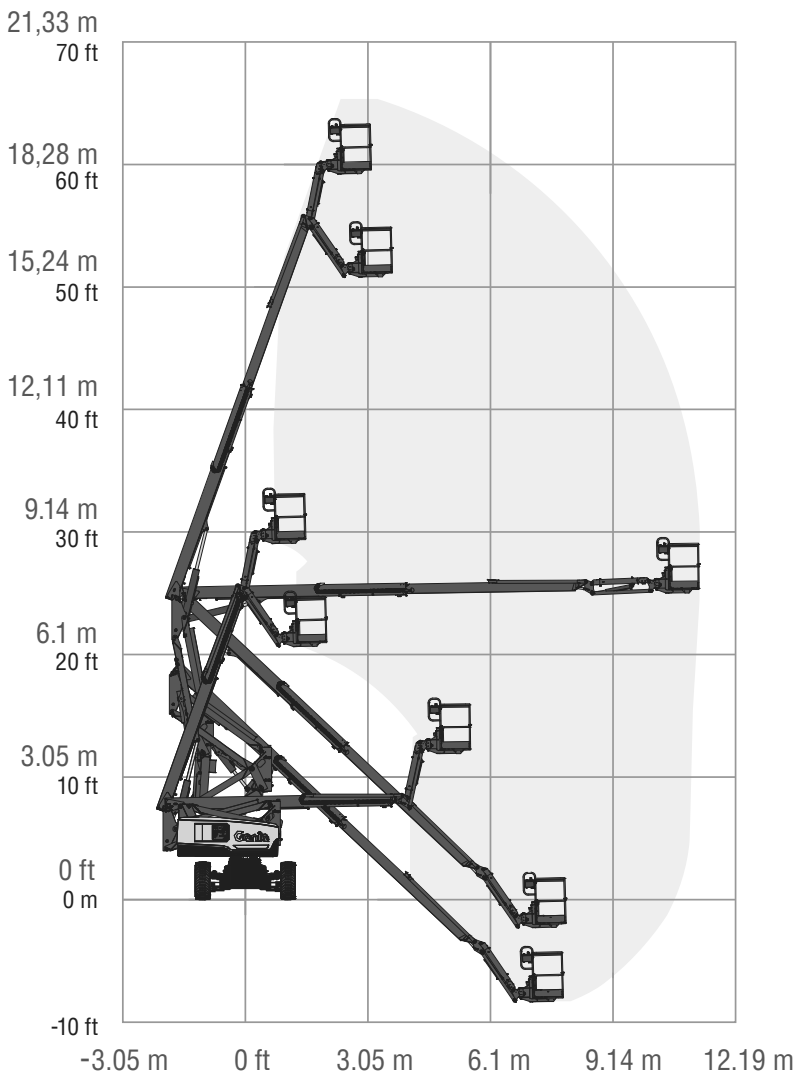
Terénní vřs.
vozky

Vysokozdvizné
vozky

Materiálové
plošiny

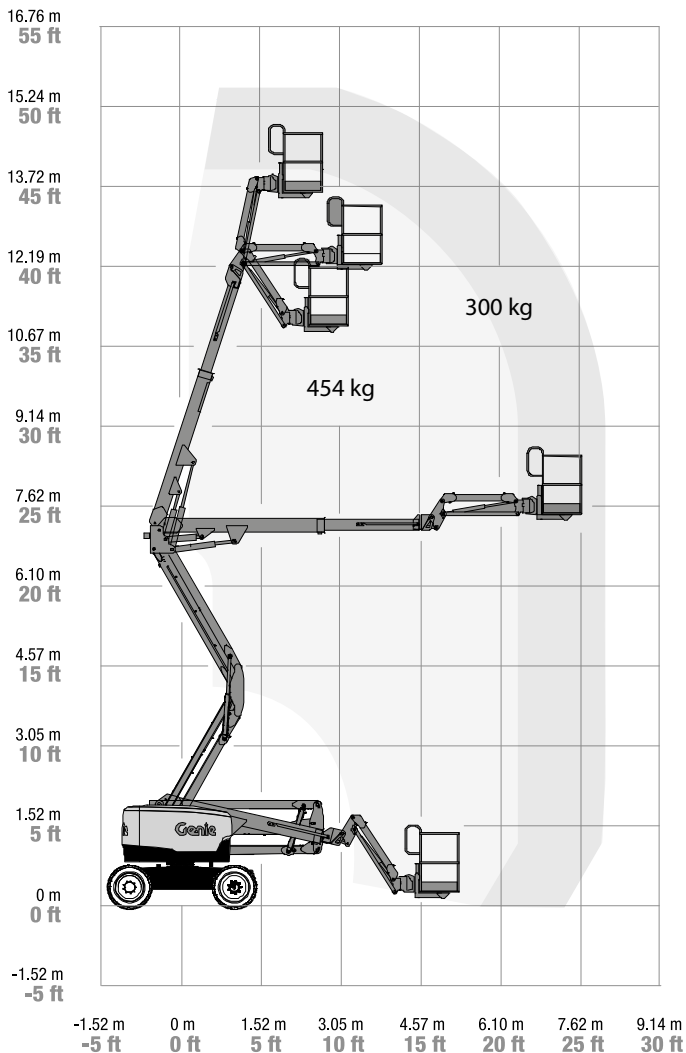
Automobilové
plošiny

Z 60/37 DC - pracovný diagram





Z 45 XC - pracovní diagram



Nížkové plošiny

Kloubové plošiny

Sloupové plošiny

Teleskopické plošiny

Převážné plošiny

Pásové plošiny

Teleskopické manipulátory

Terénní vřs.

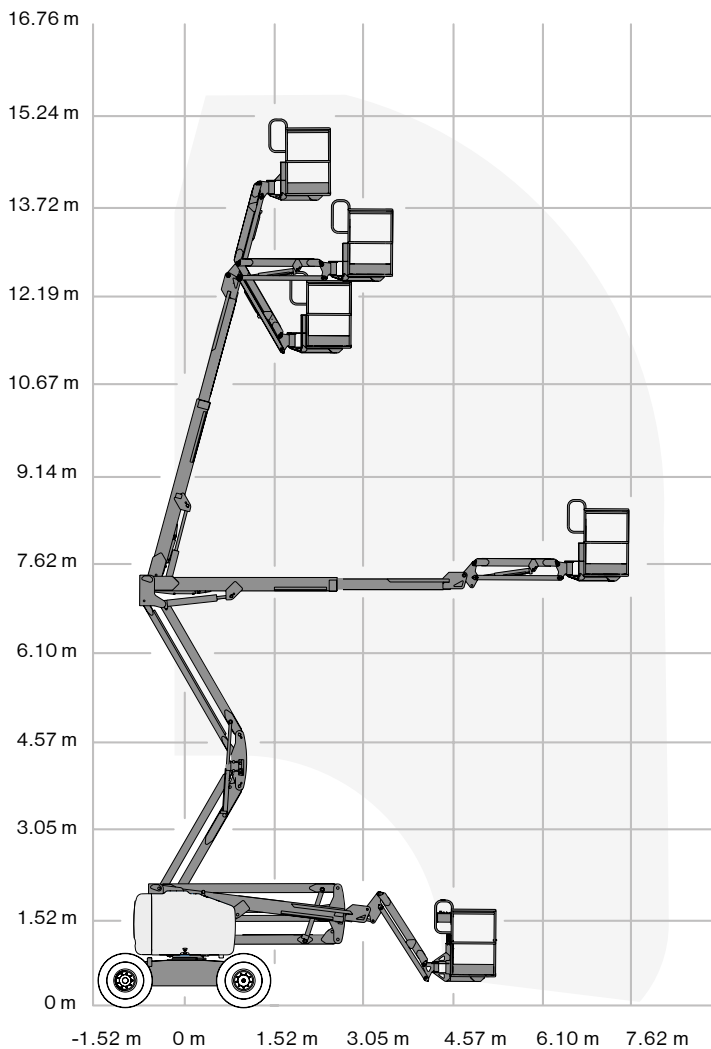
Vysokozdvizné vřs.

Materiálové plošiny

Automobilové plošiny

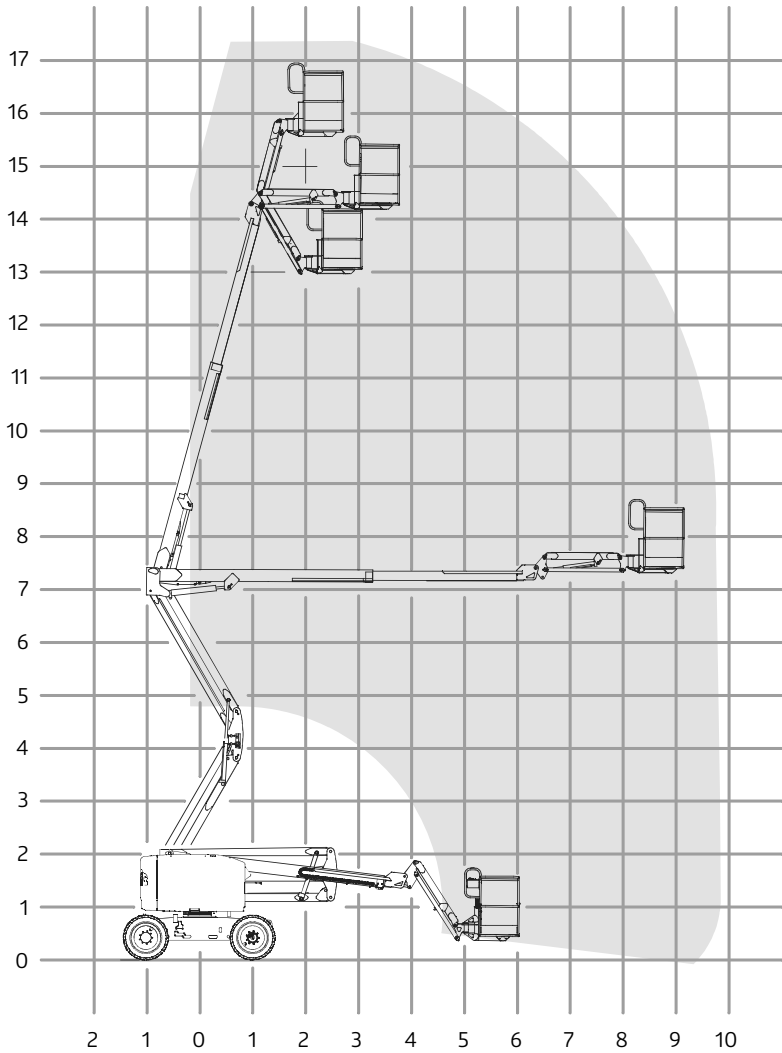
Z 45/25J RT - pracovní diagram

- Nížkové plošiny
- Kloubové plošiny
- Sloupové plošiny
- Teleskopické plošiny
- Přívěsné plošiny
- Pásové plošiny
- Teleskopické manipulatory
- Terénní vys. vozíky
- Vysokozdvížečné vozíky
- Matériálové plošiny
- Automobilové plošiny





Z 51/30J RT - pracovní diagram



Nůžkové
plošiny

Kroužkové
plošiny

Stoupové
plošiny

Teleskopické
plošiny

Průběžné
plošiny

Pracové
plošiny

Teleskopické
manipulátory

Terénní vřs-
vozky

Vysokozdvíže
vozky

Materiálové
plošiny

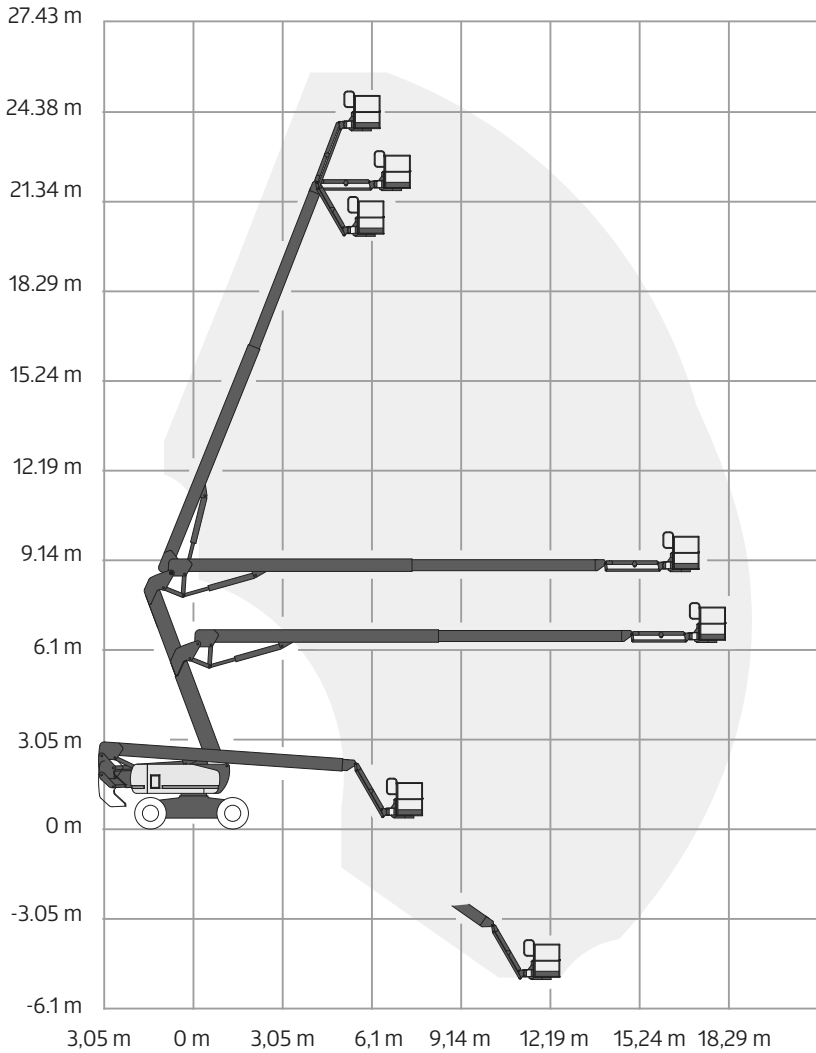
Automobilové
plošiny

Z 62/40 - pracovní diagram





Z 80/60 - pracovní diagram



Nůžkové plošiny

Kroužkové plošiny

Sloupové plošiny

Teleskopické plošiny

Přivěsné plošiny

Pásové plošiny

Teleskopické manipulátory

Terénní vřs. vozíky

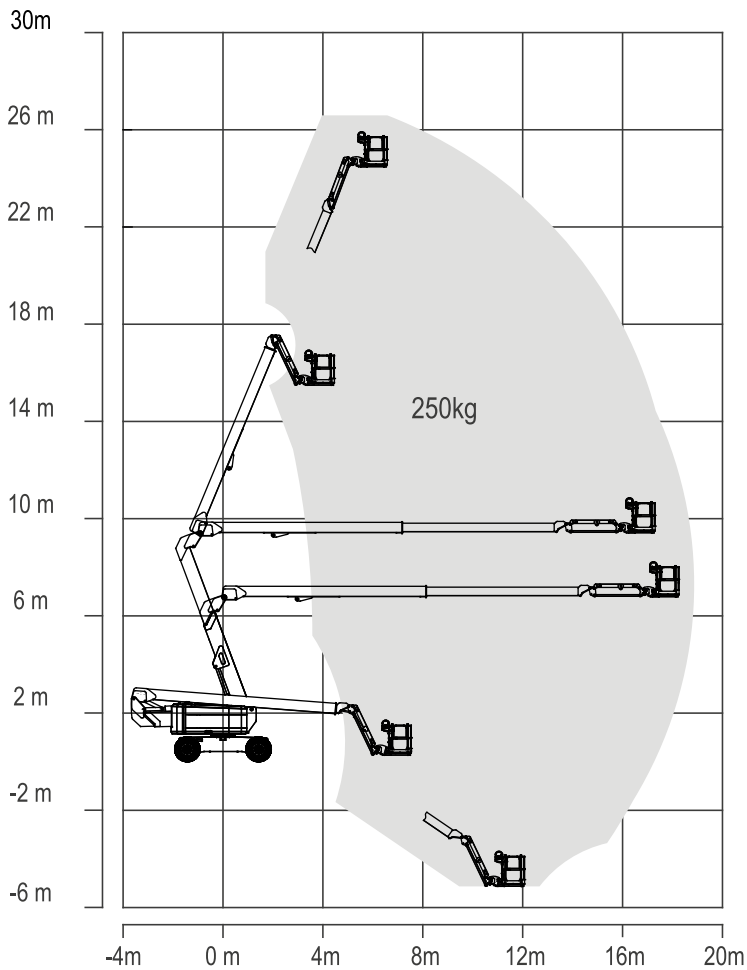
Vysokozdvizné vozíky

Materiálové plošiny

Automobilové plošiny

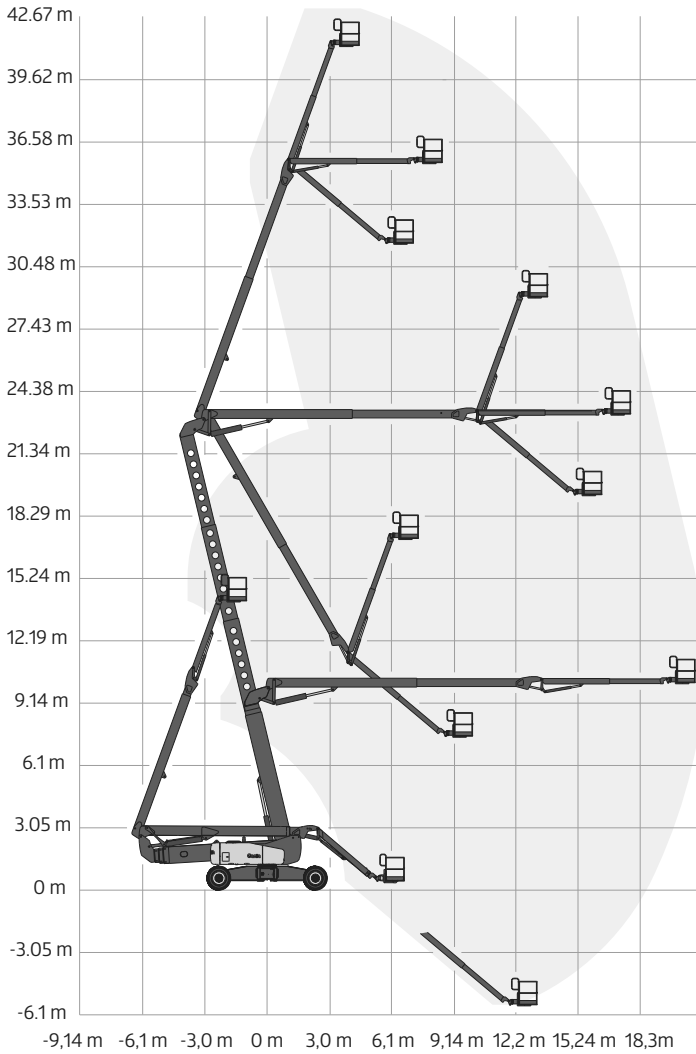
ZA24J - pracovní diagram

- Nížkové plošiny
- Kloubové plošiny
- Sloupové plošiny
- Teleskopické plošiny
- Přívěsné plošiny
- Pásové plošiny
- Teleskopické manipulatory
- Terénní vys. vozíky
- Vysokozdvížečné vozíky
- Matériálové plošiny
- Automobilové plošiny





ZX 135/70 - pracovní diagram



Nižkové plošiny

Kraubové plošiny

Stoupcové plošiny

Teleskopické plošiny

Průvlečné plošiny

Pasové plošiny

Teleskopické manipulátory

Terénní vazy

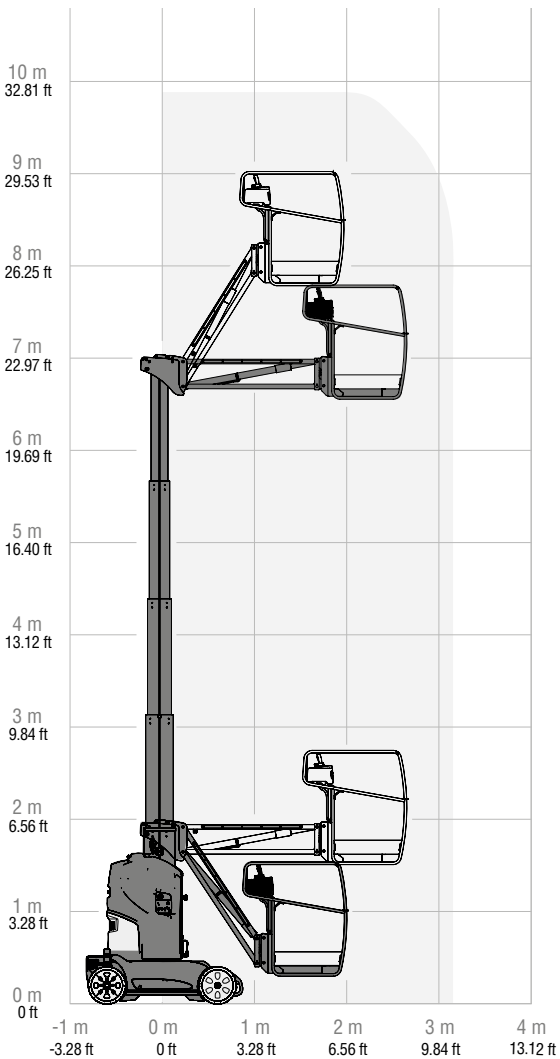
Vysokozdvizné vozky

Materiálové plošiny

Automobilové plošiny

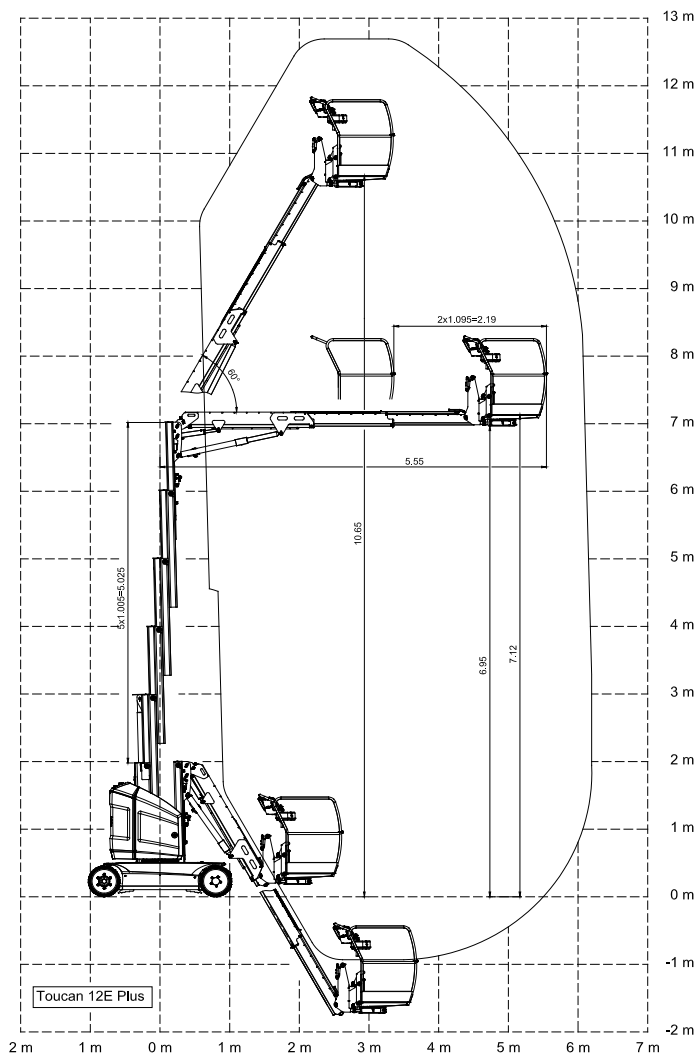
GR 26 J, VJR 100 - pracovní diagram

- Nížkové plošiny
- Kloubové plošiny
- Sloupové plošiny**
- Teleskopické plošiny
- Přivážené plošiny
- Pásové plošiny
- Teleskopické manipulátory
- Terénní vys. vozíky
- Vysokozdvíhací vozíky
- Materiálové plošiny
- Automobilové plošiny





Toucan 12E Plus - pracovní diagram



Nůžkové
plošiny

Kluzové
plošiny

Stoupové
plošiny

Teleskopické
plošiny

Převážné
plošiny

Pracovní
plošiny

Teleskopické
manipulátory

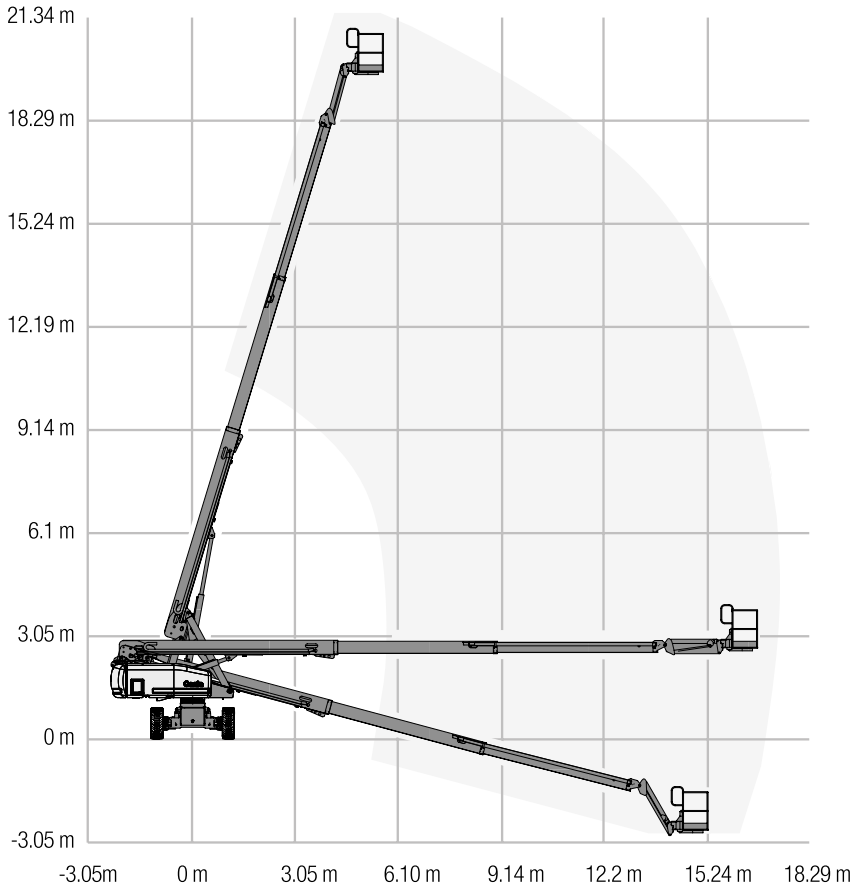
Terénní vřs.
vozíky

Vysokozdvíže
vozíky

Materiálové
plošiny

Automobilové
plošiny

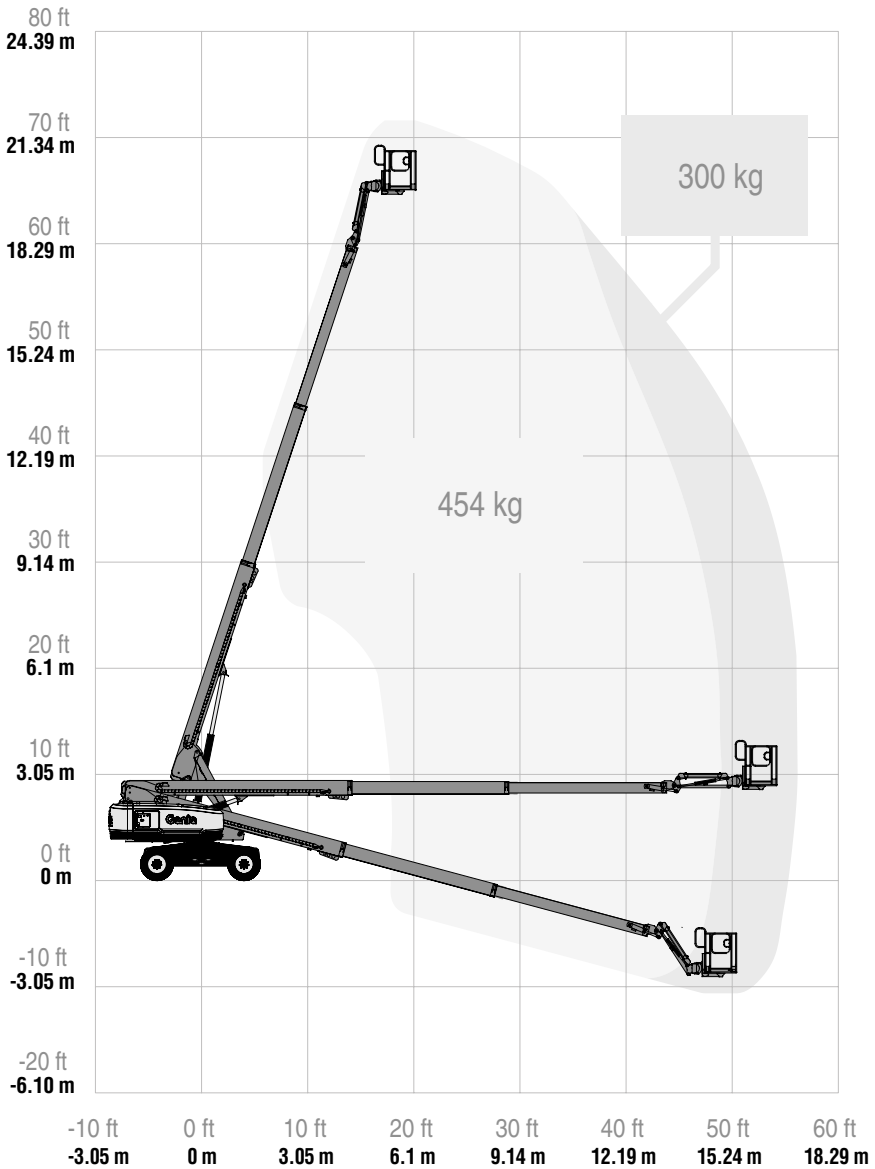
S 65 - pracovný diagram



- Nížkové plošiny
- Kĺobové plošiny
- Slupkové plošiny
- Teleskopické plošiny
- Príväsné plošiny
- Pískové plošiny
- Teleskopické manipulatory
- Terénni vys. vozíky
- Vyokozdvíhací vozíky
- Matériálové plošiny
- Automobilové plošiny



S 65 XC - pracovní diagram



Nůžkové plošiny

Kluzové plošiny

Stoupové plošiny

Teleskopické plošiny

Průběžné plošiny

Pracovní plošiny

Teleskopické manipulátory

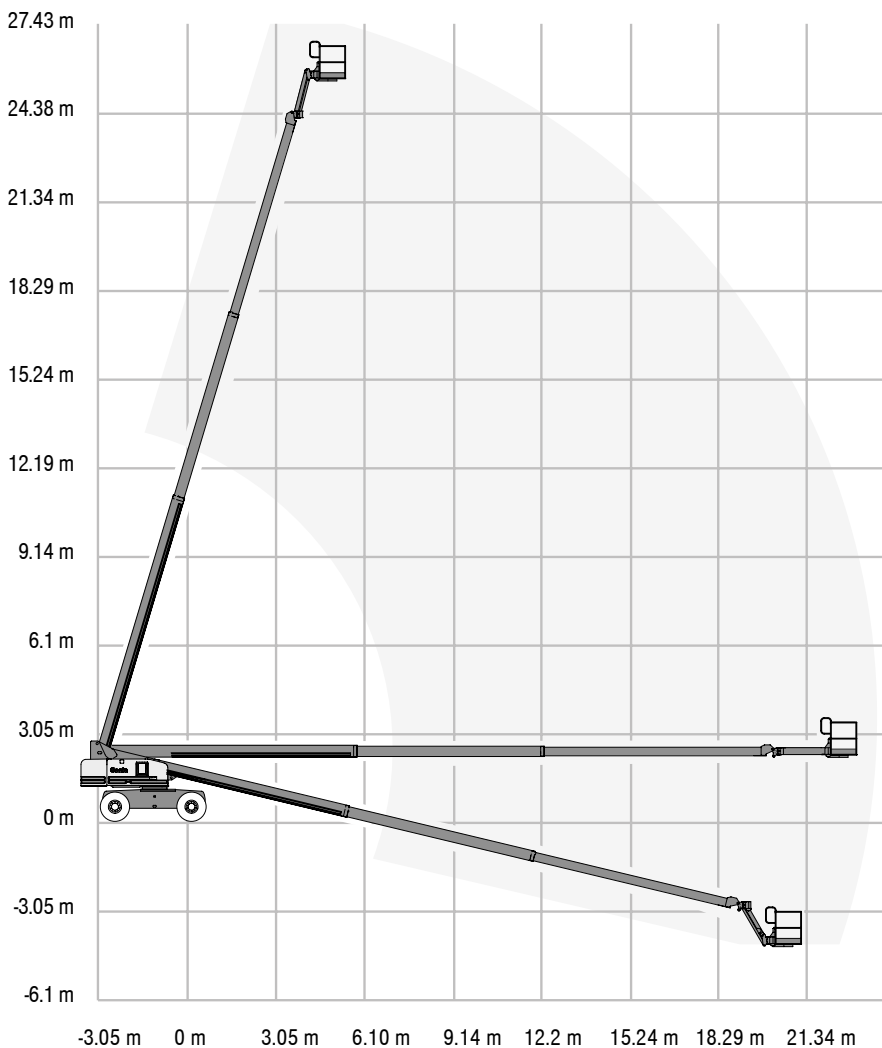
Terénní vozíky

Vysokozdvizné vozíky

Materiálové plošiny

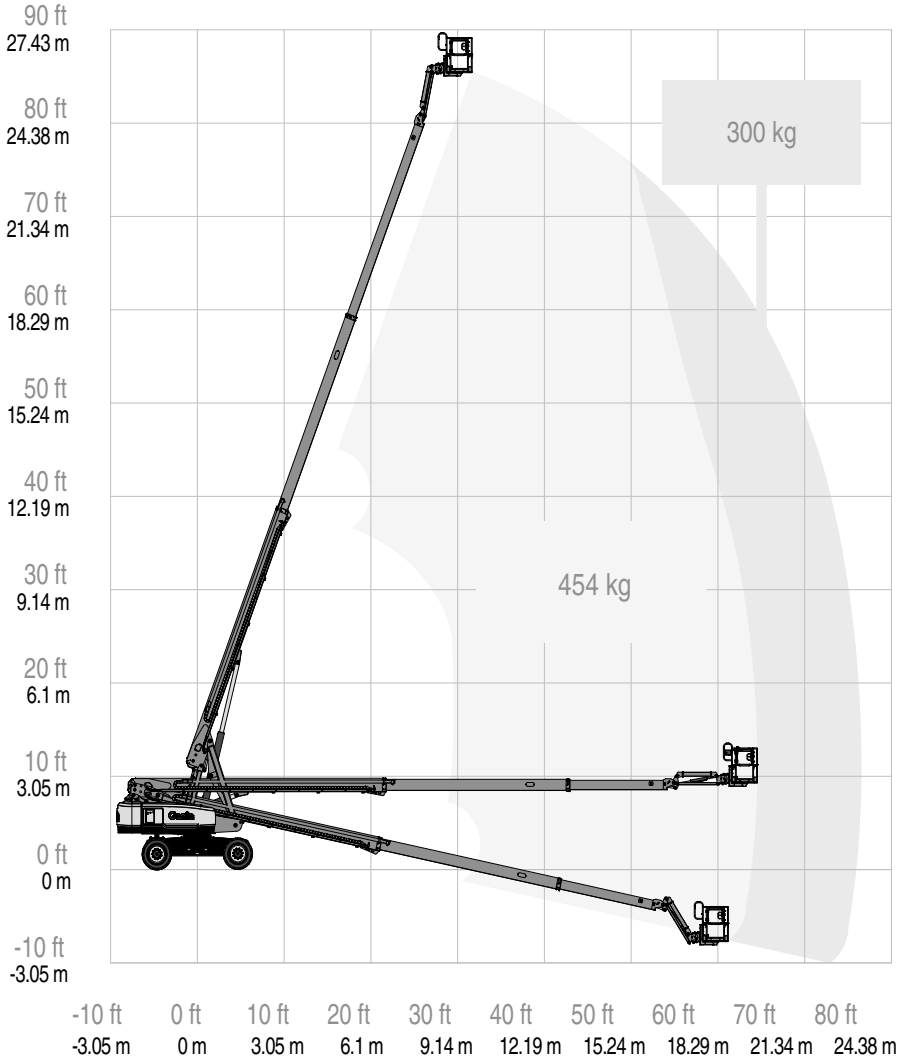
Automobilové plošiny

S 85 - pracovný diagram





S 85 XC - pracovní diagram



Nůžkové plošiny

Klouzavé plošiny

Stoupavé plošiny

Teleskopické plošiny

Průběžné plošiny

Pracovní plošiny

Teleskopické manipulátory

Terénní vozky

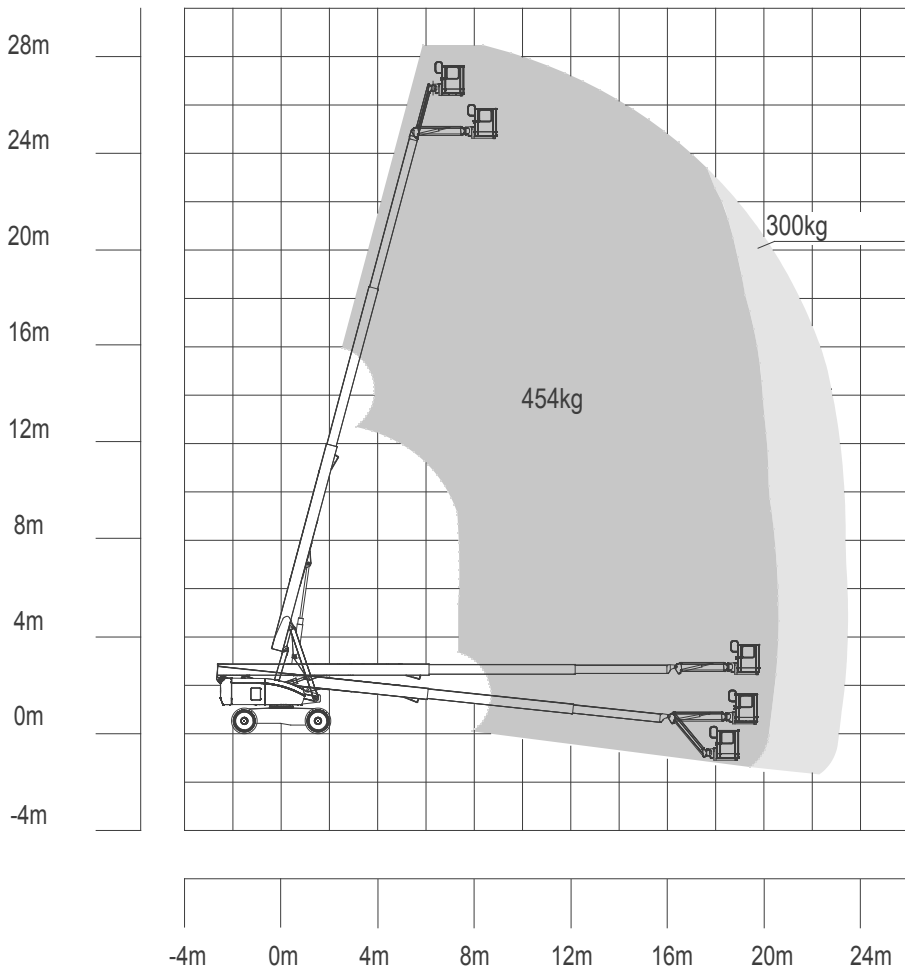
Vysokozdvizné vozky

Materiálové plošiny

Automobilové plošiny

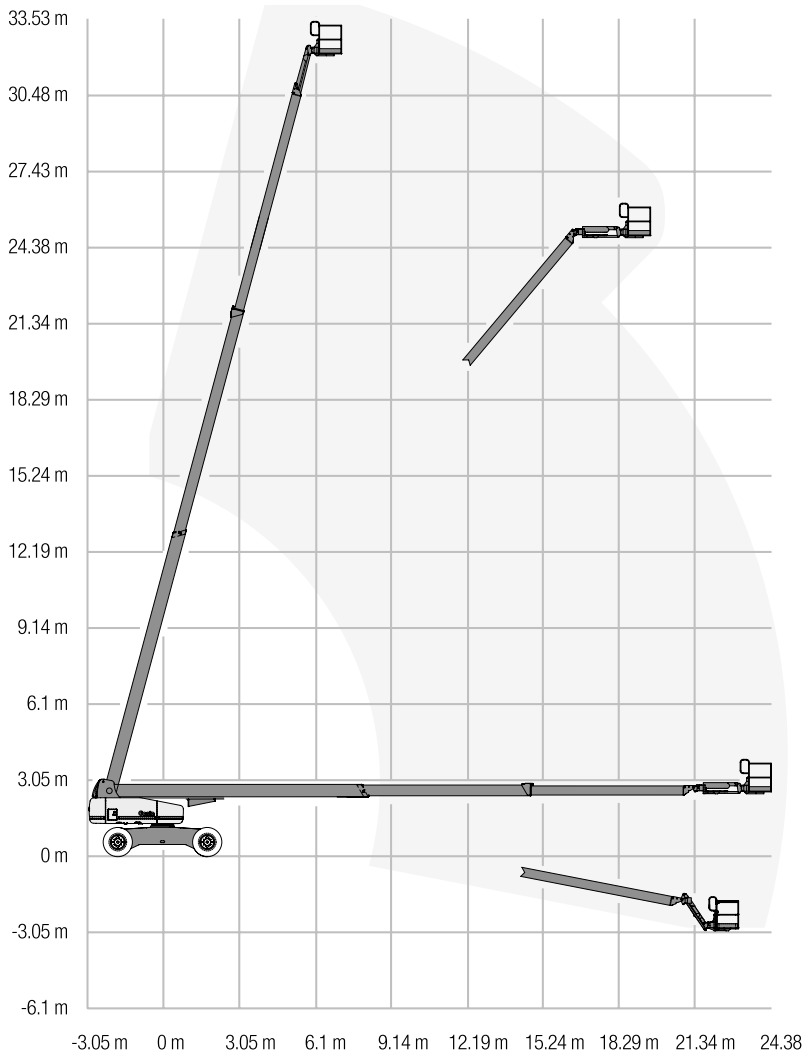
ZT26J - pracovný diagram

- Nízkové plošiny
- Klombové plošiny
- Sloupové plošiny
- Teleskopické plošiny
- Príviesné plošiny
- Pásové plošiny
- Teleskopické manipulatory
- Terénni vys. vozíky
- Vyokozdvíhací vozíky
- Matériálové plošiny
- Automobilové plošiny





S 105 - pracovní diagram



Nůžkové plošiny

Kloubové plošiny

Sloupové plošiny

Teleskopické plošiny

Průběžné plošiny

Pracové plošiny

Teleskopické manipulátory

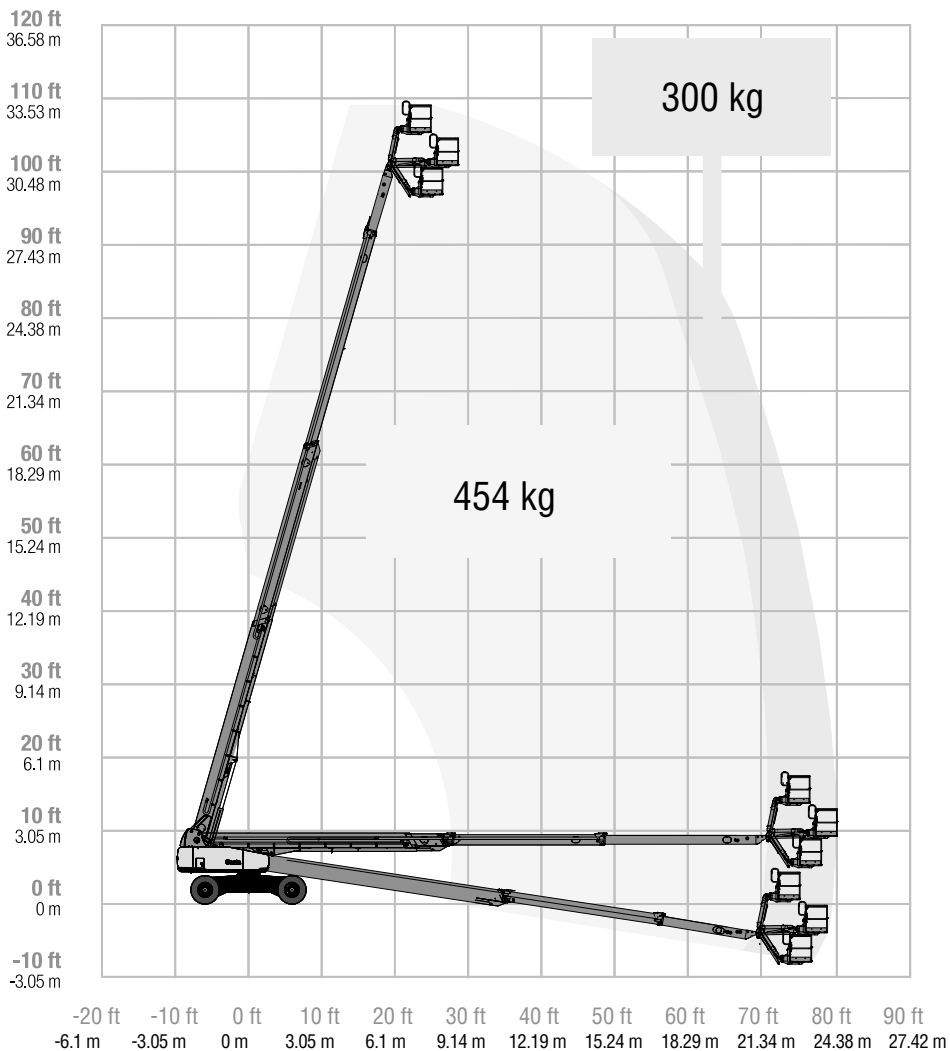
Terénní vřs. vozíky

Vysokozdvizné vozíky

Materiálové plošiny

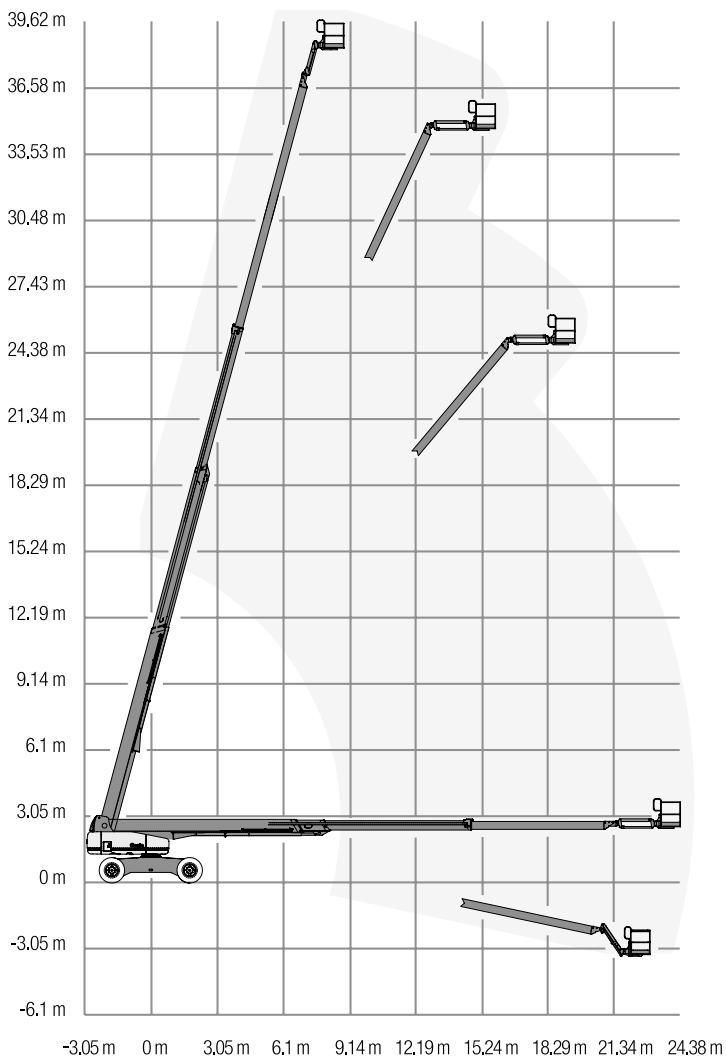
Automobilové plošiny

SX 105 XC - pracovný diagram





S 125 - pracovní diagram



Nůžkové plošiny

Kloubové plošiny

Stoupcové plošiny

Teleskopické plošiny

Převážné plošiny

Pracovní plošiny

Teleskopické manipulátory

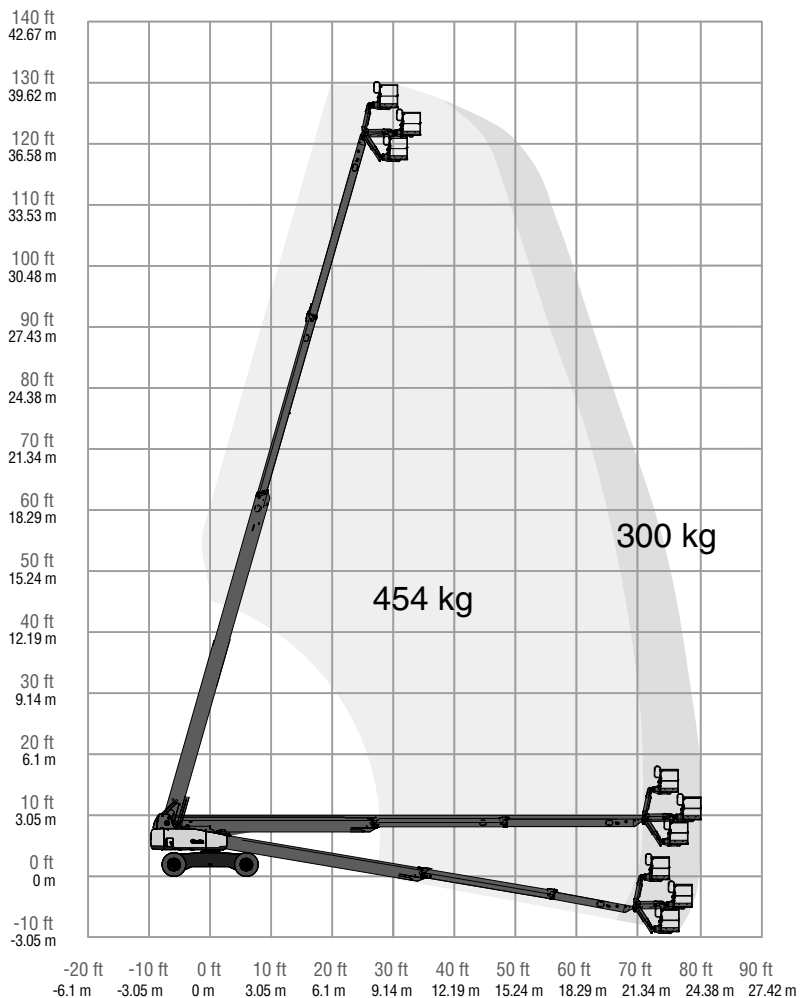
Terénní vřs. vozíky

Vysokozdvizné vozíky

Materiálové plošiny

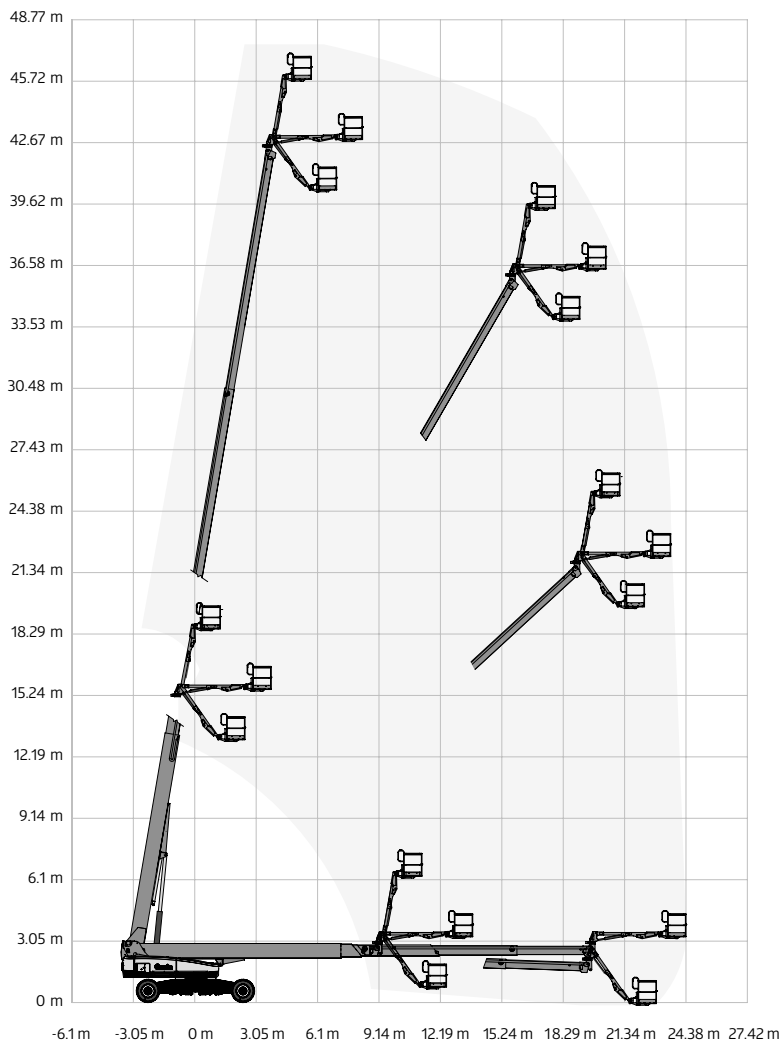
Automobilové plošiny

SX 125 XC - pracovný diagram





SX 150 - pracovní diagram



Nůžkové plošiny

Kloubové plošiny

Stoupcové plošiny

Teleskopické plošiny

Průběžné plošiny

Pasové plošiny

Teleskopické manipulatory

Terénní vřs.

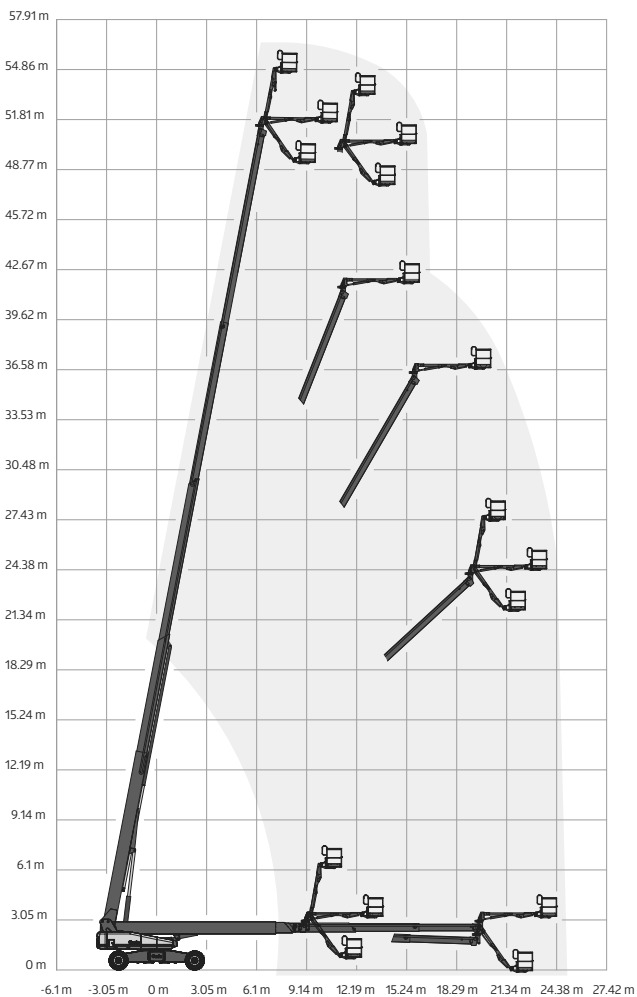
Vysokozdvizné vozky

Materiálové plošiny

Automobilové plošiny

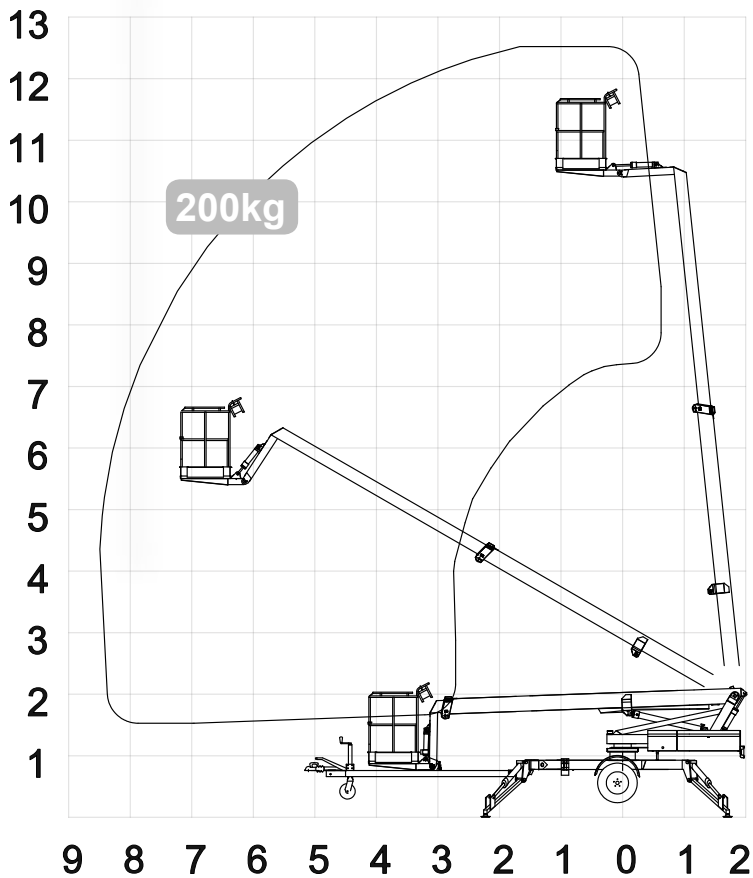
SX 180 - pracovný diagram

- Nížkové plošiny
- Klombové plošiny
- Sloupové plošiny
- Teleskopické plošiny
- Přívěsné plošiny
- Pískové plošiny
- Teleskopické manipulátory
- Terénní vys. vozíky
- Vysokozdvížečné vozíky
- Materiálové plošiny
- Automobilové plošiny





1250 E, 1250 EB - pracovní diagram



Nůžkové
plošiny

Kluzové
plošiny

Stoupové
plošiny

Teleskopické
plošiny

**Přívěsné
plošiny**

Pasové
plošiny

Teleskopické
manipulátory

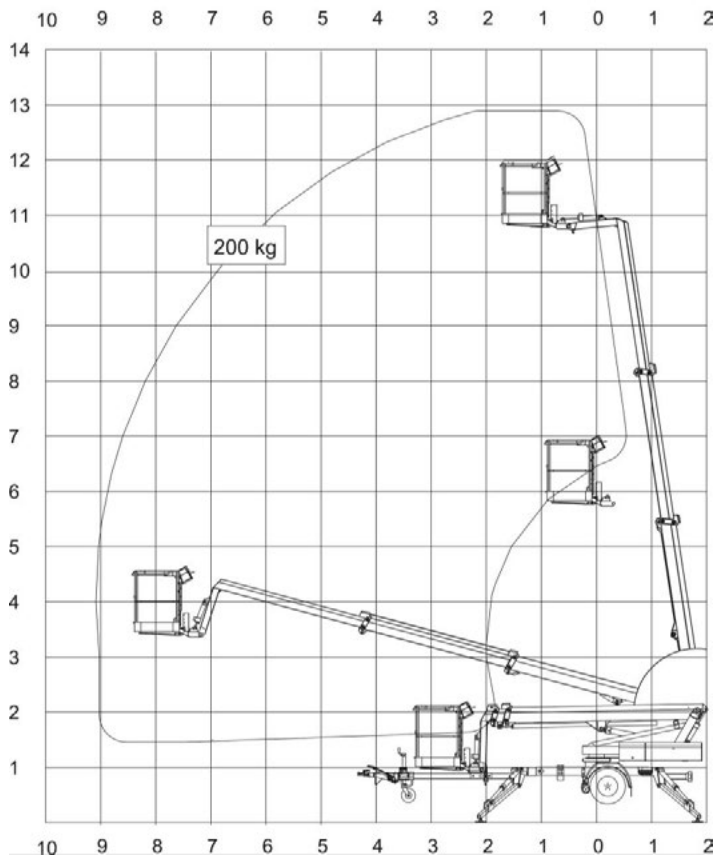
Terénní vřs.
vozky

Vysokozdvizné
vozky

Materiálové
plošiny

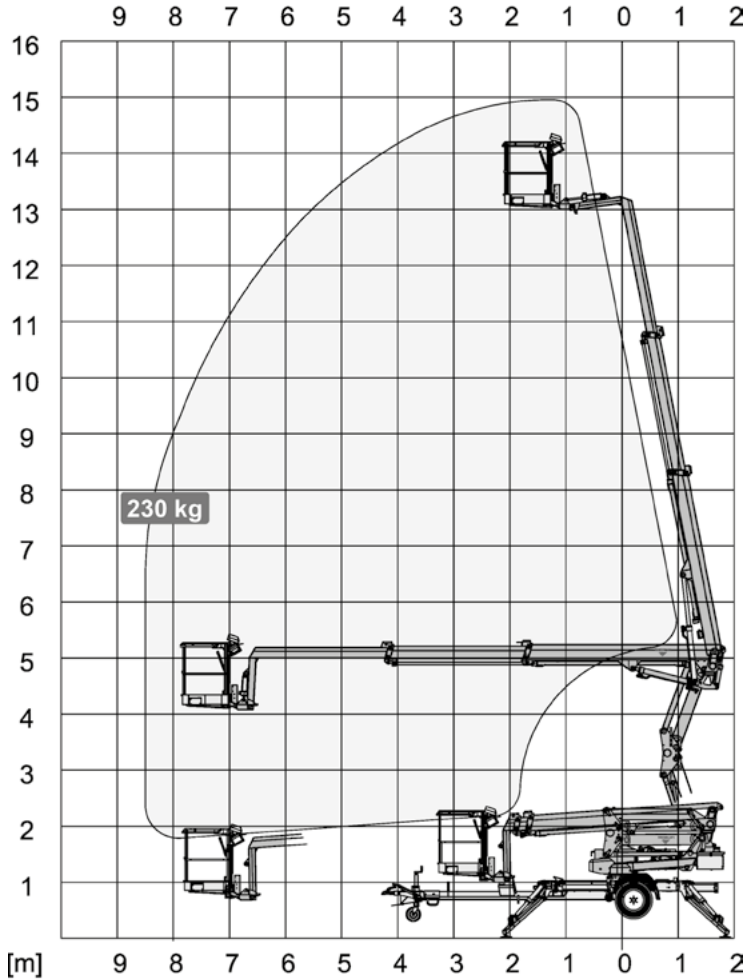
Automobilové
plošiny

1300 EBP - pracovní diagram





1500 EXB - pracovní diagram



Nůžkové plošiny

Kloubové plošiny

Stoupcové plošiny

Teleskopické plošiny

Přívěsné plošiny

Pásové plošiny

Teleskopické manipulátory

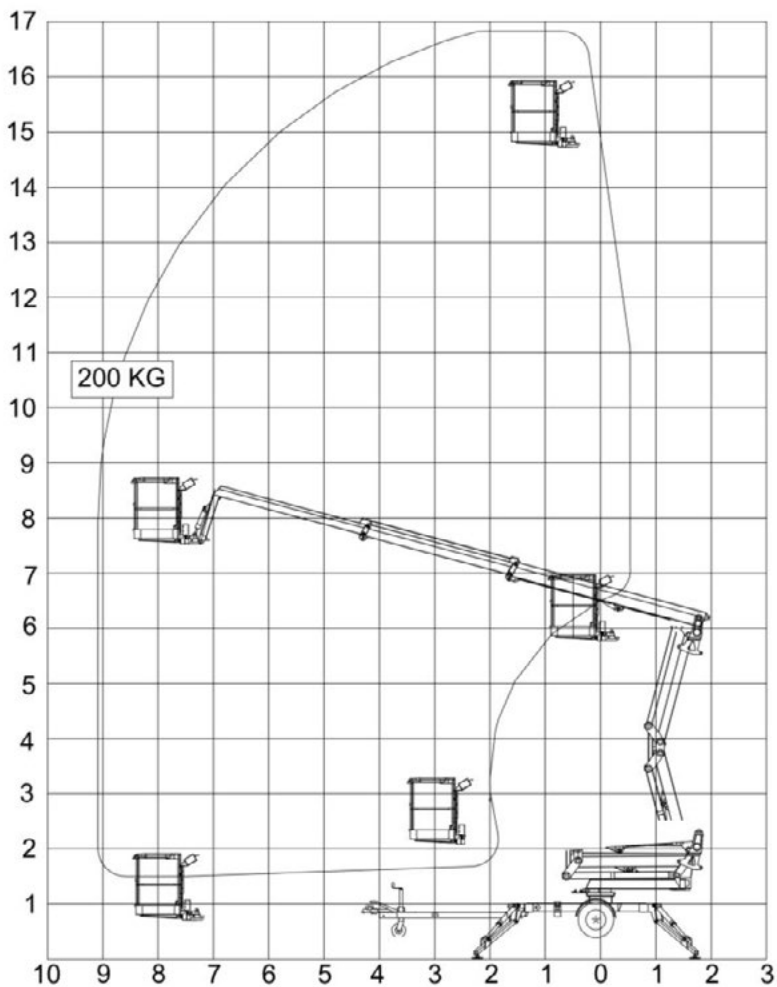
Terénní vřs. vozíky

Vysokozdvíže vozíky

Materiálové plošiny

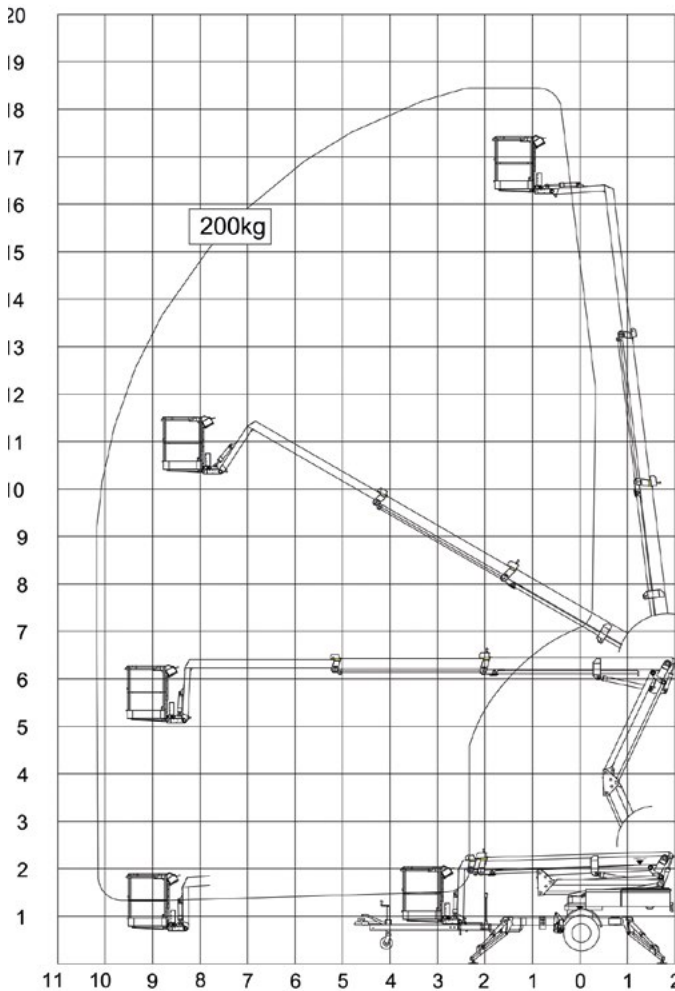
Automobilové plošiny

1700 EXB - pracovní diagram





1830 EXP, 1830 EXBP - pracovní diagram



Nižkové
plošiny

Klouzavé
plošiny

Sloupové
plošiny

Teleskopické
plošiny

**Přivěsné
plošiny**

Pásové
plošiny

Teleskopické
manipulátory

Terénní vřs.
vozky

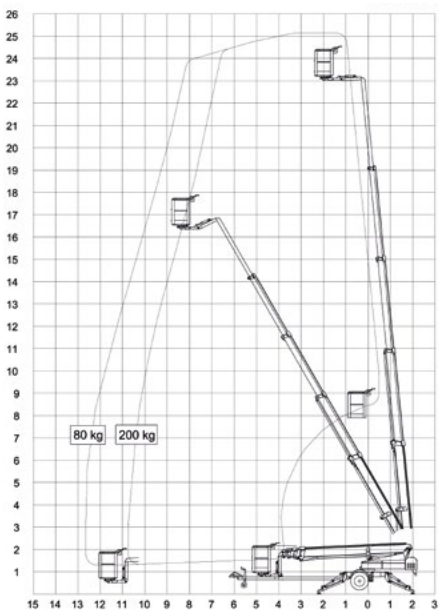
Vysokozdvíže
vozky

Materiálové
plošiny

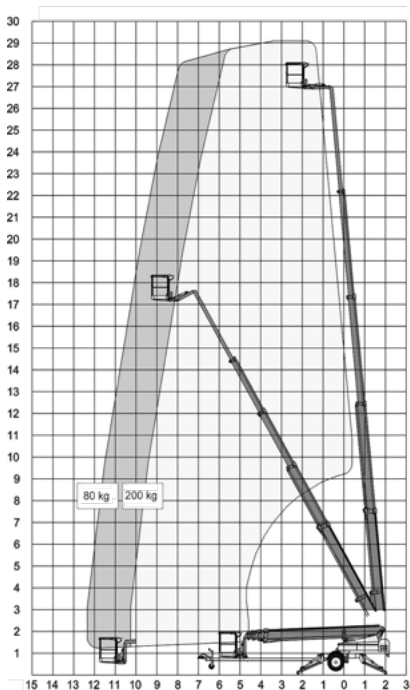
Automobilové
plošiny

- Nízkové plošiny
- Kloubové plošiny
- Sloupové plošiny
- Teleskopické plošiny
- Přívěsné plošiny**
- Pásové plošiny
- Teleskopické manipulátory
- Terénní vys. vozíky
- Vysokozdvíhné vozíky
- Ma terénní plošiny
- Automobilové plošiny

2500 EBD - pracovní diagram

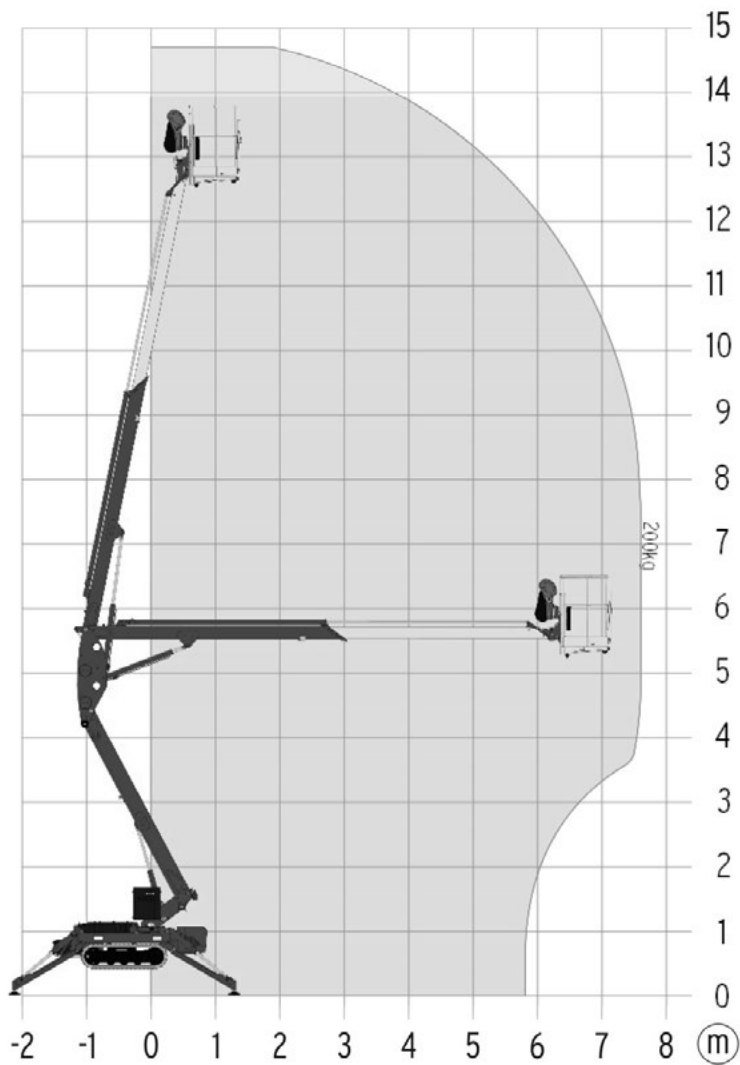


2900 EBD - pracovní diagram





LEO 15 GT - pracovní diagram



Nůžkové
plošiny

Kloubové
plošiny

Stoupové
plošiny

Teleskopické
plošiny

Průběžné
plošiny

Pásové
plošiny

Teleskopické
manipulátory

Terénní vřs.
vozky

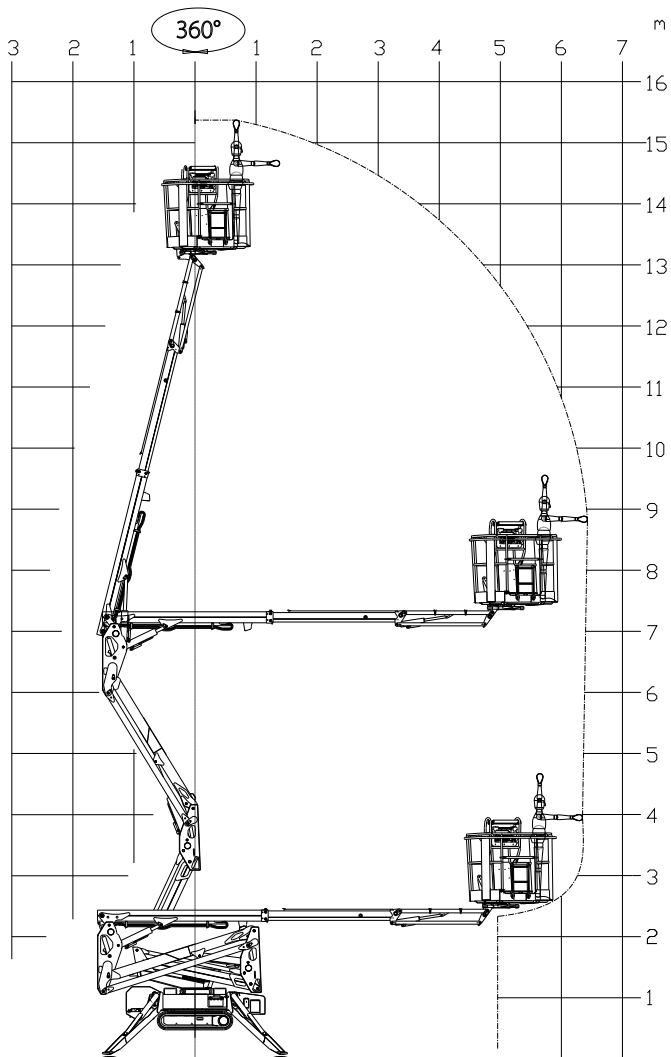
Vysokozdvizné
vozky

Materiálové
plošiny

Automobilové
plošiny

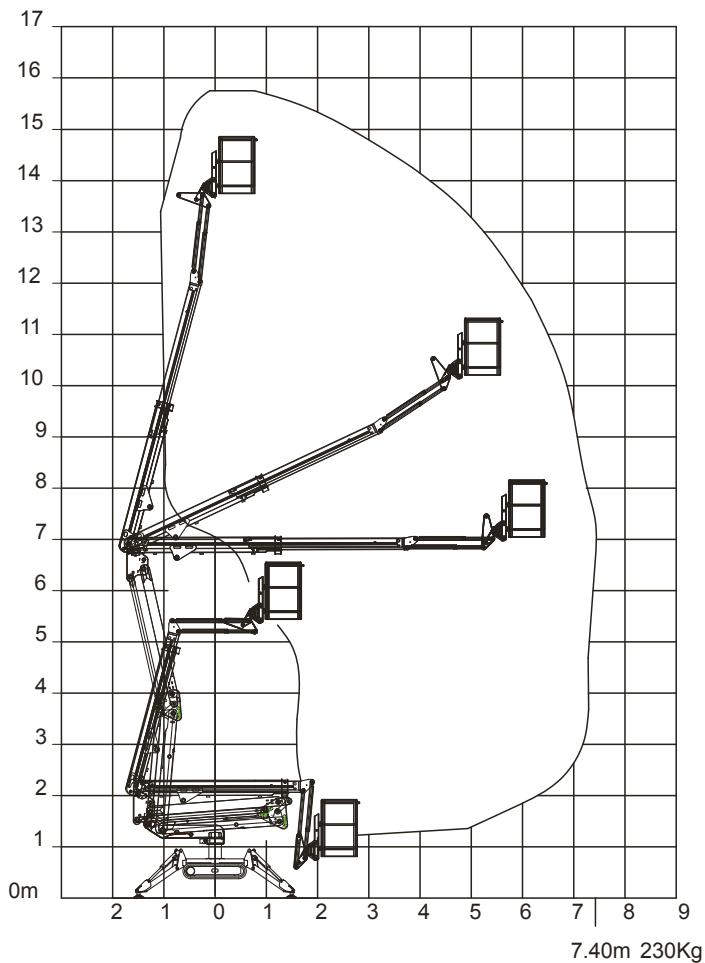
X15J PLUS - pracovní diagram

- Nízkové plošiny
- Kloubové plošiny
- Sloupové plošiny
- Teleskopické plošiny
- Přívěsné plošiny
- Pásové plošiny
- Teleskopické manipulátory
- Terénní vys. vozíky
- Vysokozdvížečné vozíky
- Ma. terénní plošiny
- Automobilové plošiny





SA 16 - pracovní diagram



Nůžkové
plošiny

Kloubové
plošiny

Stoupové
plošiny

Teleskopické
plošiny

Přívěsné
plošiny

Pásové
plošiny

Teleskopické
manipulátory

Terénní vřs.
vozíky

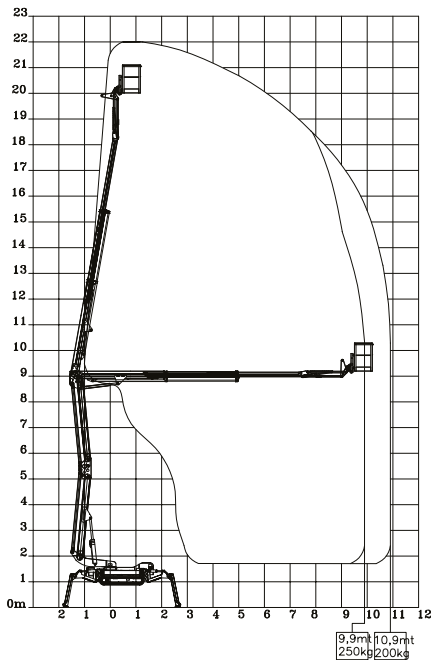
Vysokozdvíže
vozíky

Materiálové
plošiny

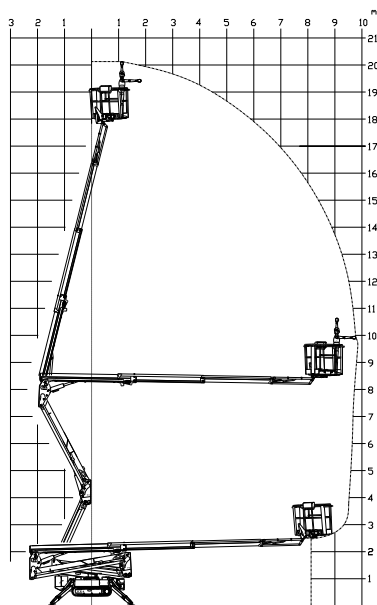
Automobilové
plošiny

- Nízkové plošiny
- Kloubové plošiny
- Sloupové plošiny
- Teleskopické plošiny
- Přivážené plošiny
- Pásové plošiny
- Teleskopické manipulátory
- Terénní vyz. vozíky
- Vysokozdvíhací vozíky
- Materiálové plošiny
- Automobilové plošiny

SA 22 - pracovní diagram

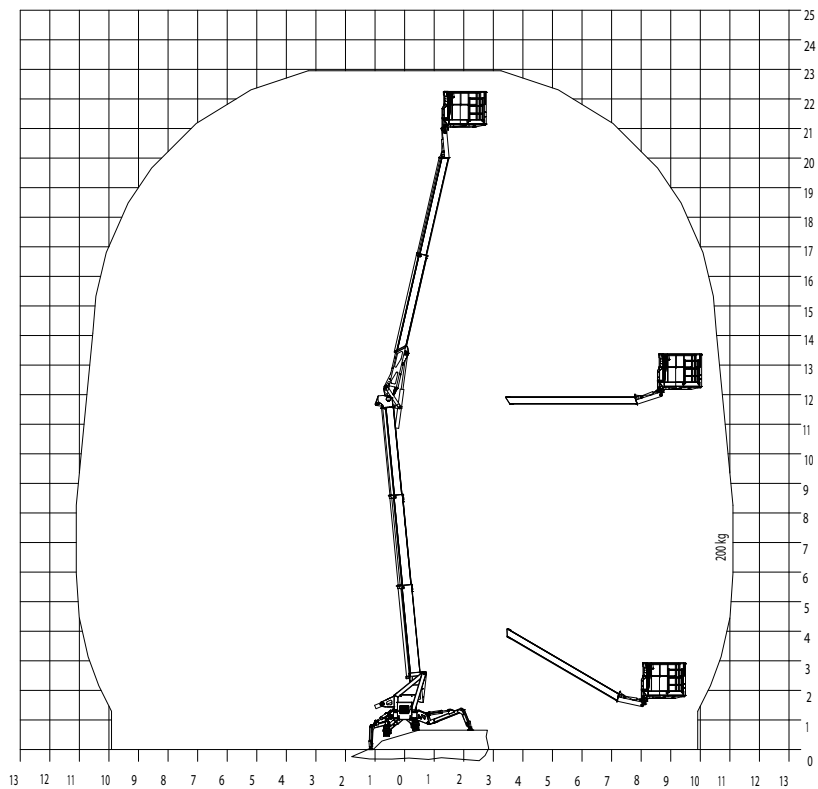


X20J PLUS - pracovní diagram





LEO 23 GT - pracovní diagram



Nůžkové plošiny

Kloubové plošiny

Stoupcové plošiny

Teleskopické plošiny

Přivěsné plošiny

Pásové plošiny

Teleskopické manipulátory

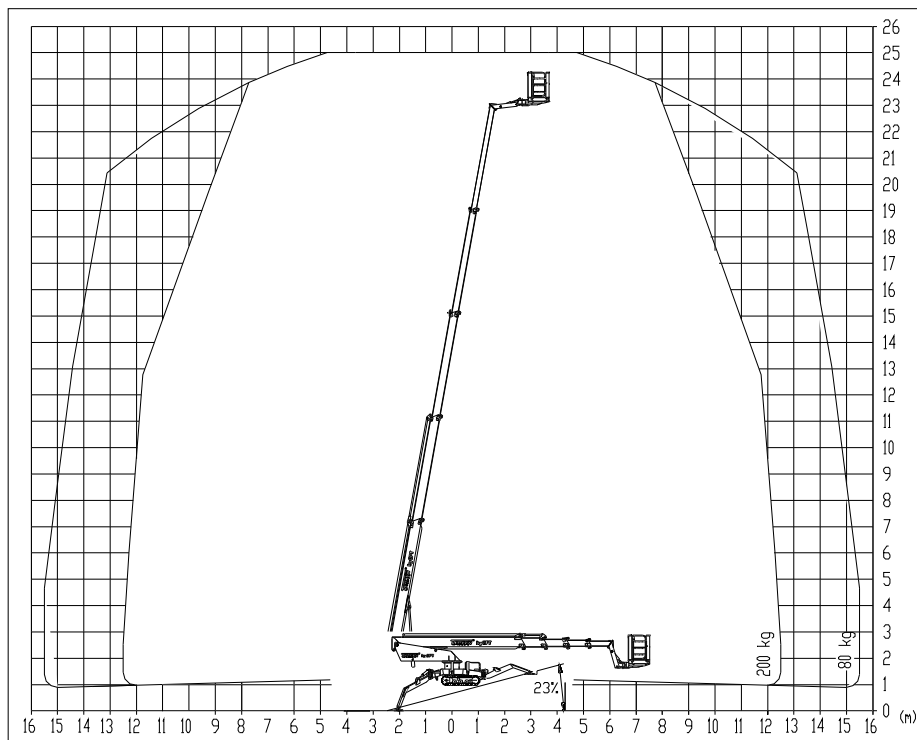
Terénní vřs. vozíky

Vysokozdvizné vozíky

Materiálové plošiny

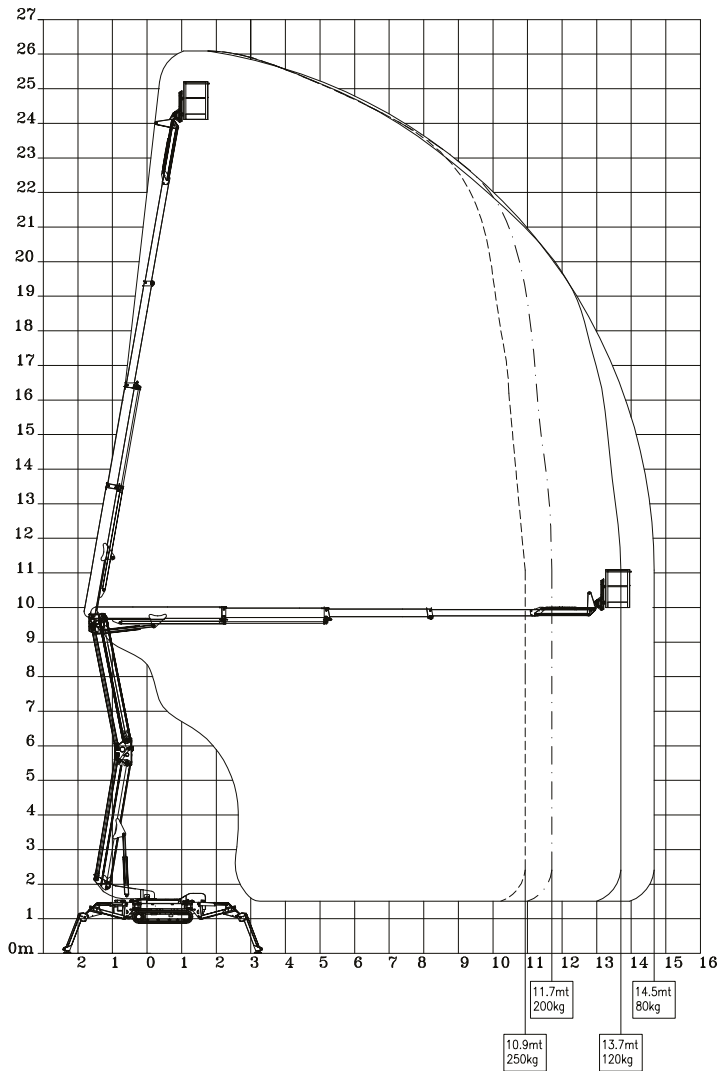
Automobilové plošiny

LEO 25 T - pracovní diagram





SA 26 - pracovní diagram



Nůžkové plošiny

Kluzové plošiny

Stoupové plošiny

Teleskopické plošiny

Průběžné plošiny

Pásové plošiny

Teleskopické manipulatory

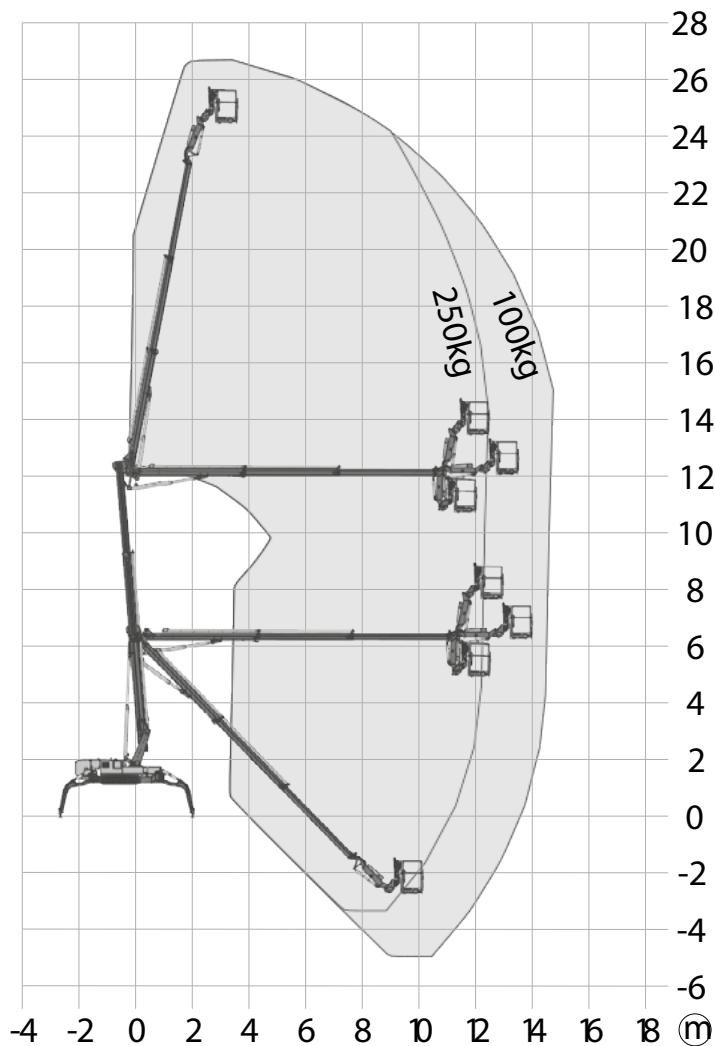
Terénní vřs vozíky

Vysokozdvizné vozíky

Materiálové plošiny

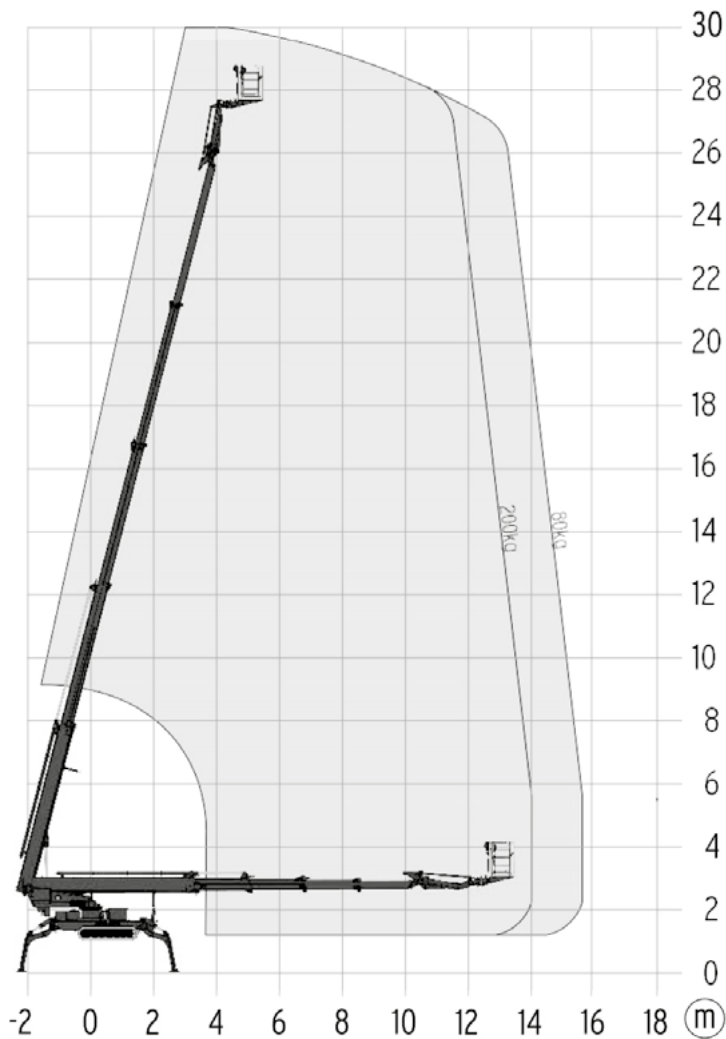
Automobilové plošiny

LEO 27 GT PLUS - pracovní diagram





LEO 30 T - pracovní diagram



Nůžkové
plošiny

Kloubové
plošiny

Stoupové
plošiny

Teleskopické
plošiny

Průběžné
plošiny

Pásové
plošiny

Teleskopické
manipulátory

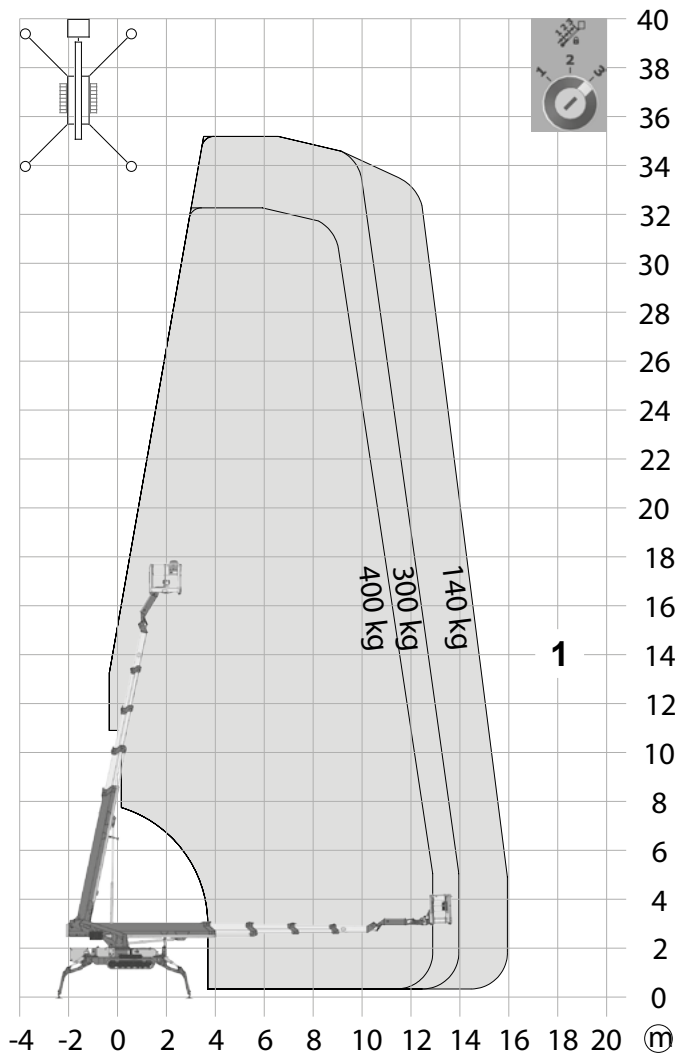
Terénní vřs.
vozky

Vysokozdvizné
vozky

Materiálové
plošiny

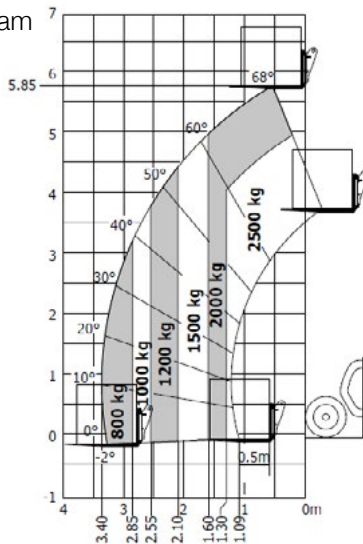
Automobilové
plošiny

LEO 35 T PLUS - pracovní diagram

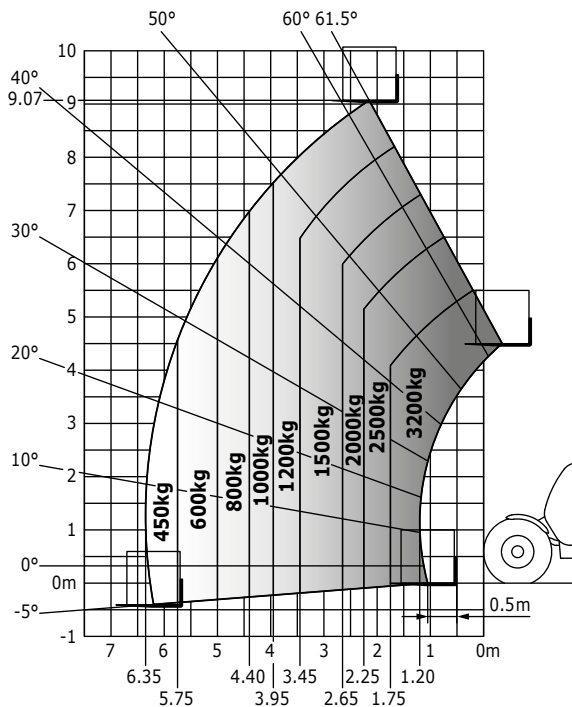




MT 625 H - pracovní diagram



MT 932 EASY - pracovní diagram



Nízkové plošiny

Kluzové plošiny

Sloupové plošiny

Teleskopické plošiny

Přívěsné plošiny

Pásové plošiny

Teleskopické manipulatory

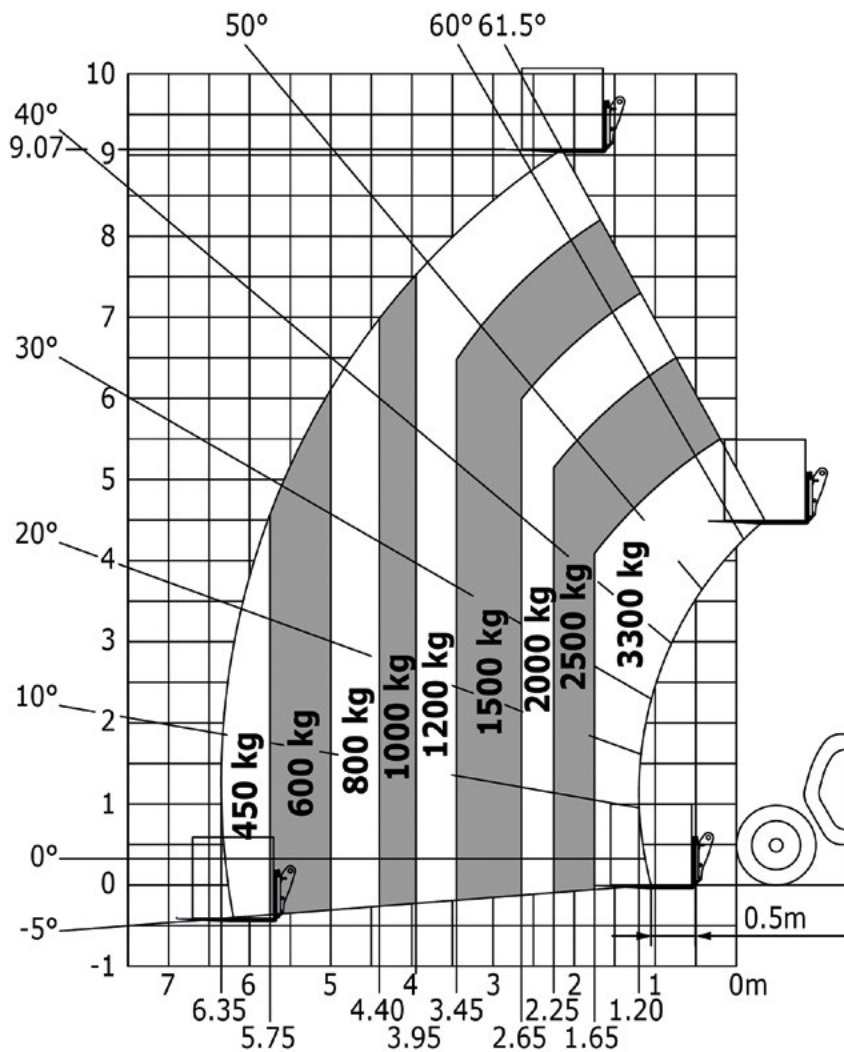
Terénní vozky

Vysokozdvizné vozky

Materiálové plošiny

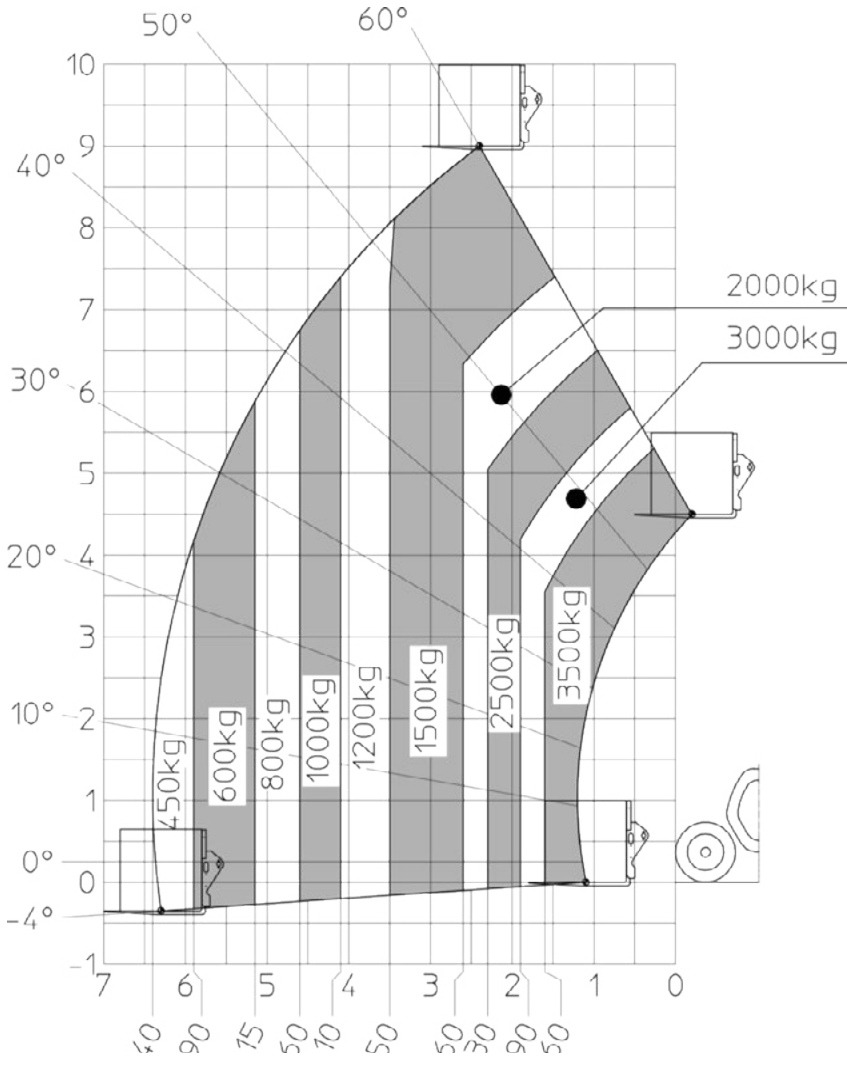
Automobilové plošiny

MT 933 EASY - pracovní diagram



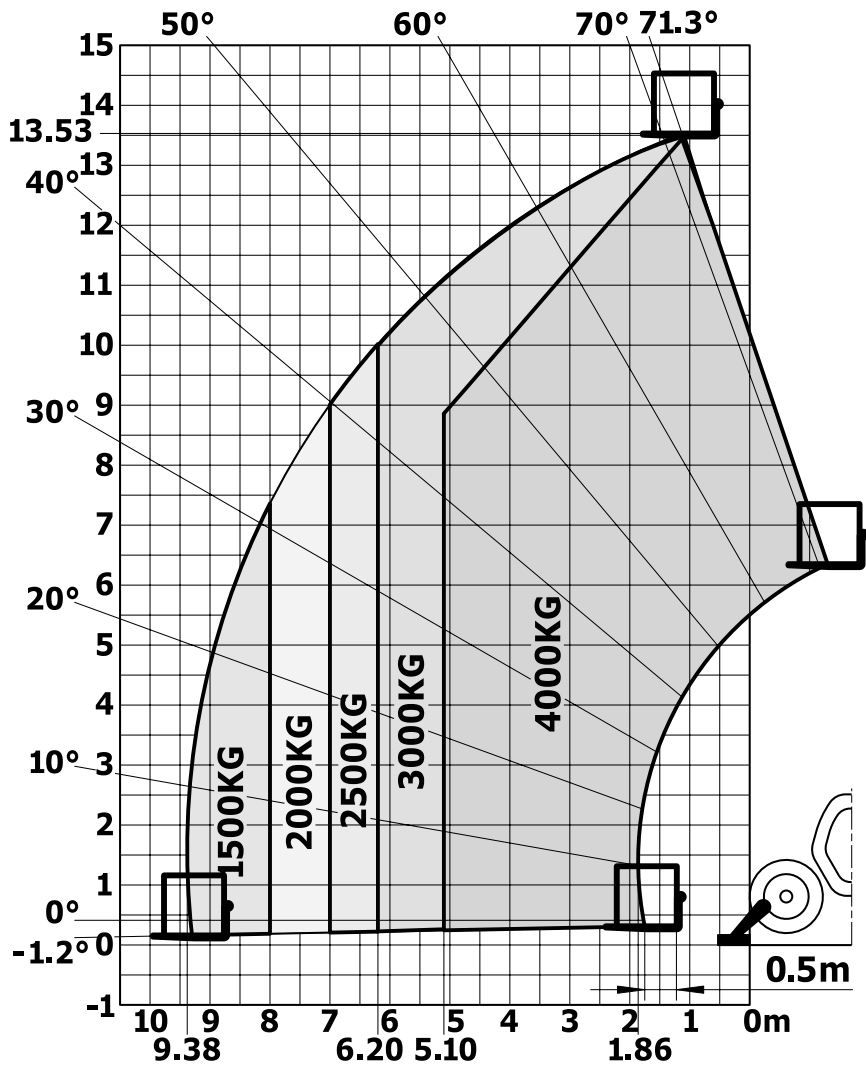


MT935 - pracovní diagram



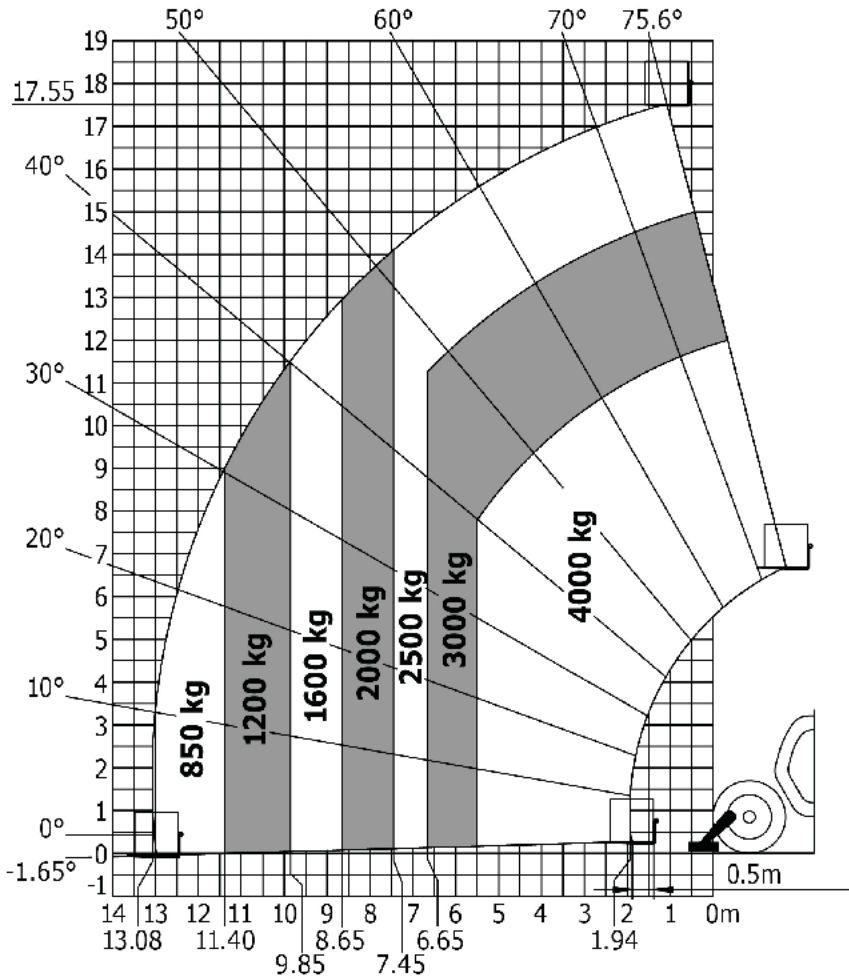
- Nůžkové plošiny
- Kloubové plošiny
- Sloupové plošiny
- Teleskopické plošiny
- Průsvětové plošiny
- Pasové plošiny
- Teleskopické manipulatory**
- Terénní vozy
- Vysokozdvizné vozy
- Materiálové plošiny
- Automobilové plošiny

MT 1440 - pracovní diagram





MT 1840 EASY - pracovní diagram



Nůžkové plošiny

Kluzové plošiny

Stoupové plošiny

Teleskopické plošiny

Převážné plošiny

Pásové plošiny

Teleskopické manipulatory

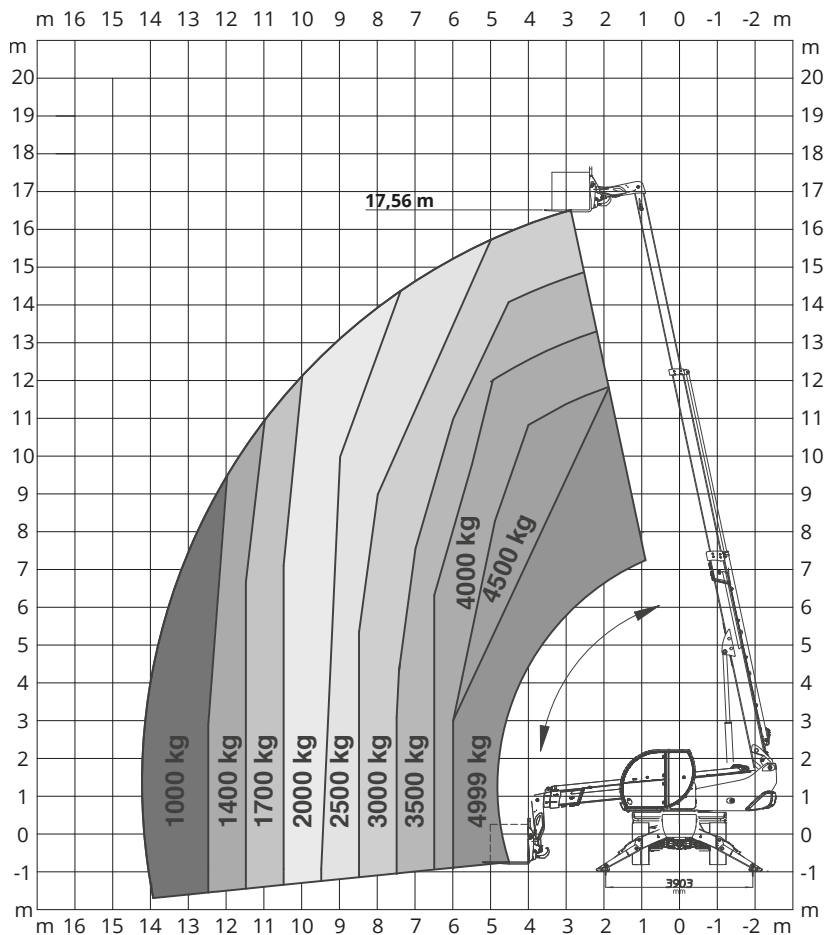
Terénní vozy

Vysokozdvizné vozy

Materiálové plošiny

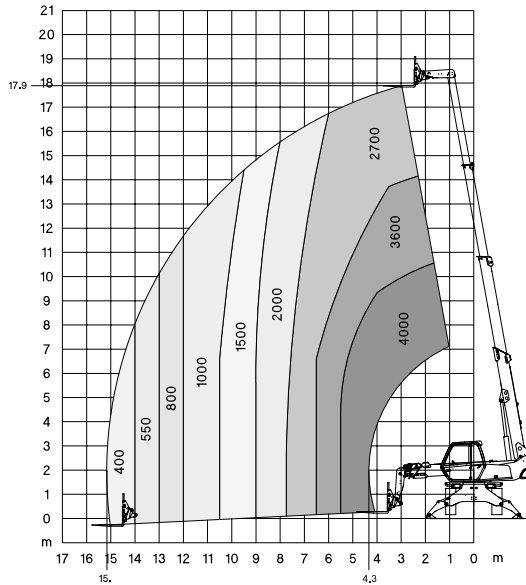
Automobilové plošiny

RTH 5.18 - pracovní diagram

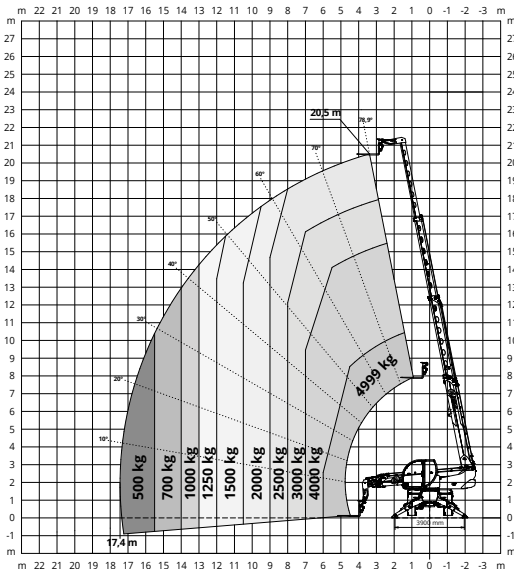




MRT 1840 EASY - pracovní diagram



RTH 5.21 - pracovní diagram



Nůžkové
plošiny

Kluzové
plošiny

Stoupcové
plošiny

Teleskopické
plošiny

Průběžné
plošiny

Pasové
plošiny

Teleskopické
manipulátory

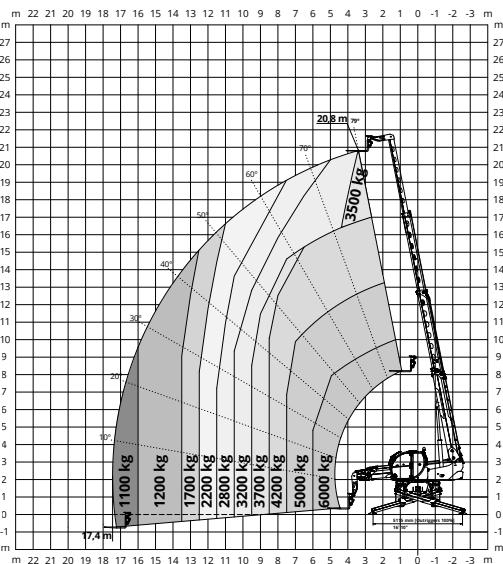
Terénní vřs.
vozky

Vysokozdvizné
vozky

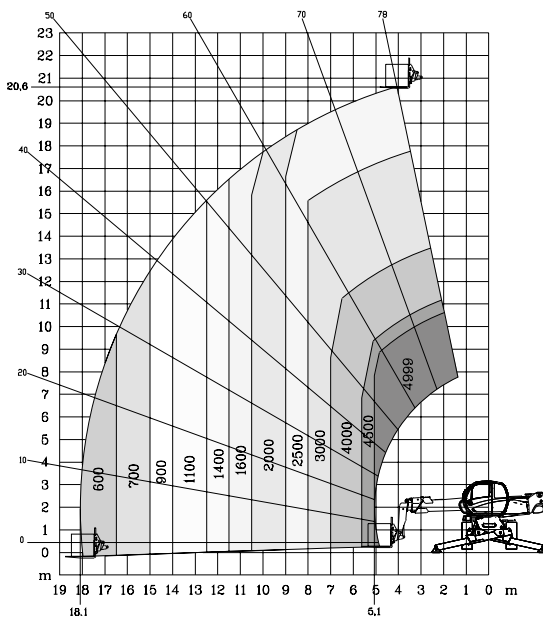
Materiálové
plošiny

Automobilové
plošiny

RTH 6.21 - pracovní diagram

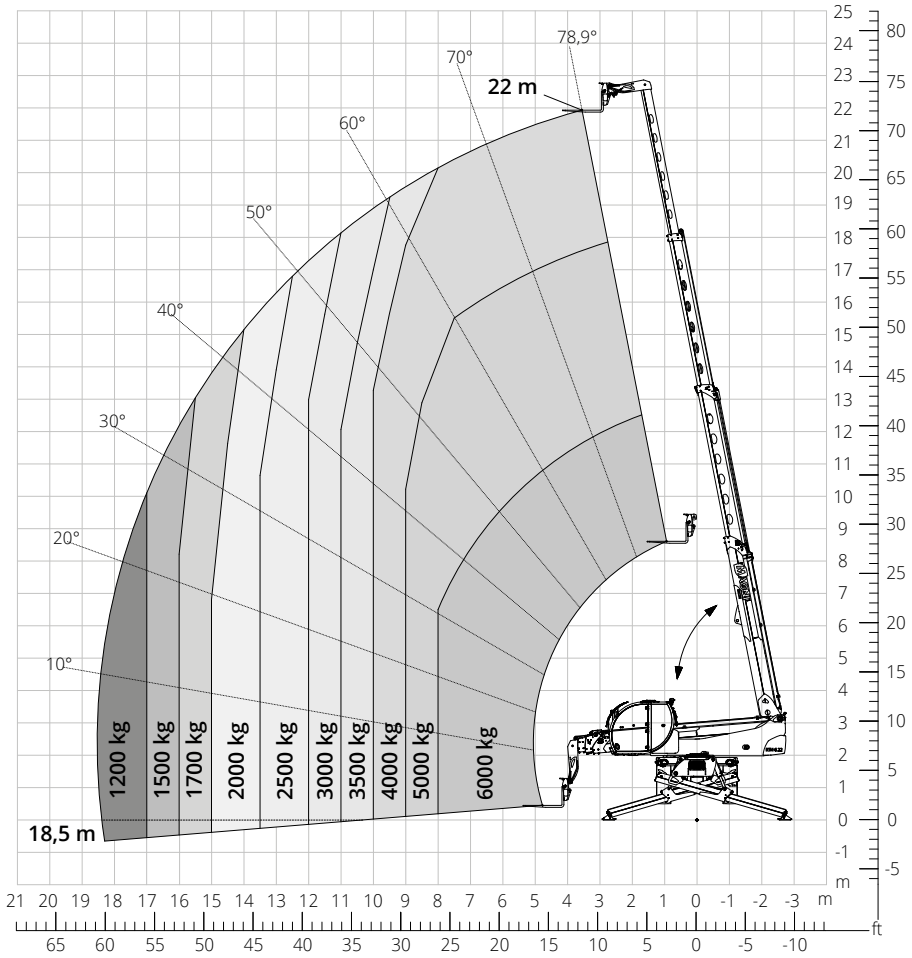


MRT 2150 R - pracovní diagram





RTH 6.22 - pracovní diagram



Nůžkové plošiny

Kluzové plošiny

Stoupcové plošiny

Teleskopické plošiny

Přívěsné plošiny

Pásové plošiny

Teleskopické manipulatory

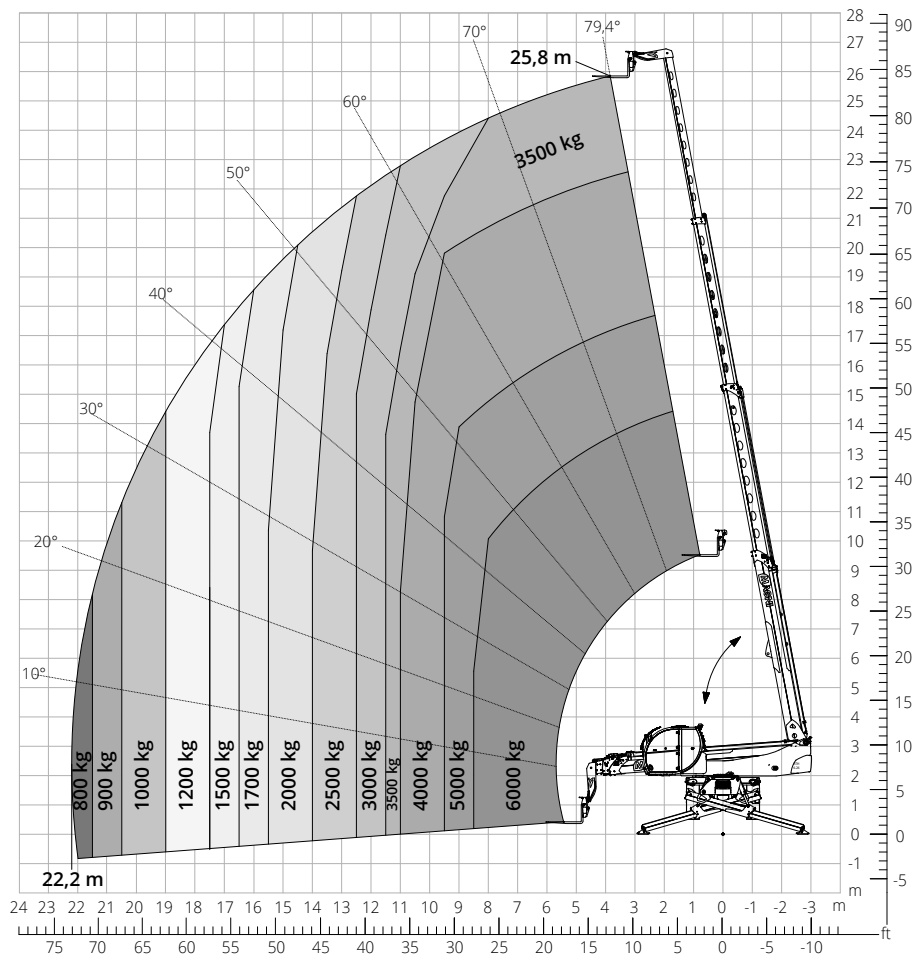
Terénní vřs. vozíky

Vysokozdvíže vozíky

Materiálové plošiny

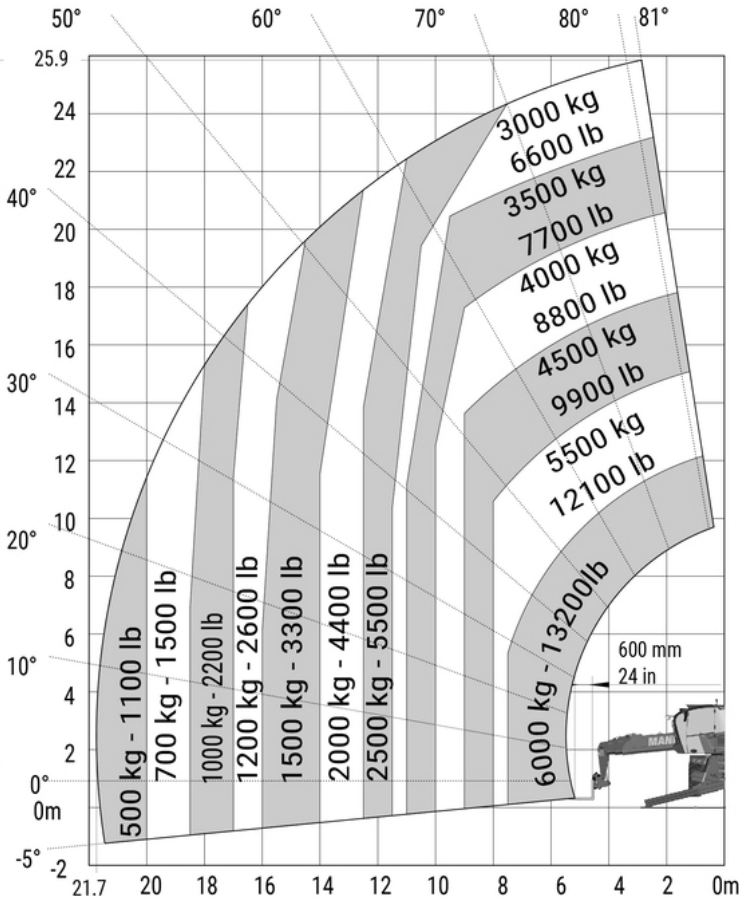
Automobilové plošiny

RTH 6.26 - pracovní diagram





MRT 2660 Vision+ - pracovní diagram



Nůžkové plošiny

Kloubové plošiny

Stoupové plošiny

Teleskopické plošiny

Přivěsné plošiny

Pasové plošiny

Teleskopické manipulatory

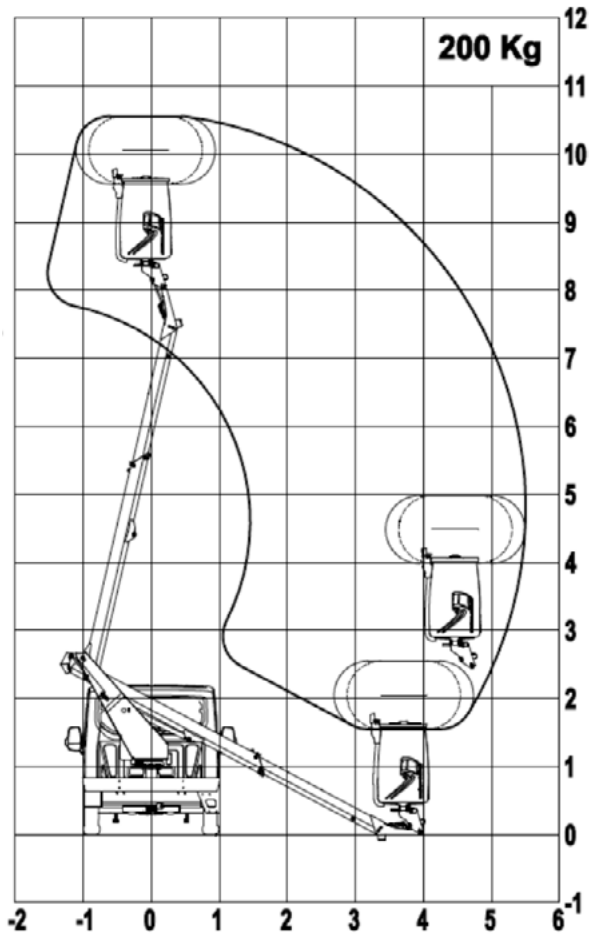
Terénní vozy

Vysokozdvíže vozy

Materiálové plošiny

Automobilové plošiny

TOPY 10.2 - pracovní diagram



Nízkové
plošiny

Kloubové
plošiny

Sloupové
plošiny

Teleskopické
plošiny

Přívěsné
plošiny

Pásové
plošiny

Teleskopické
manipulátory

Terénní vys.
vozíky

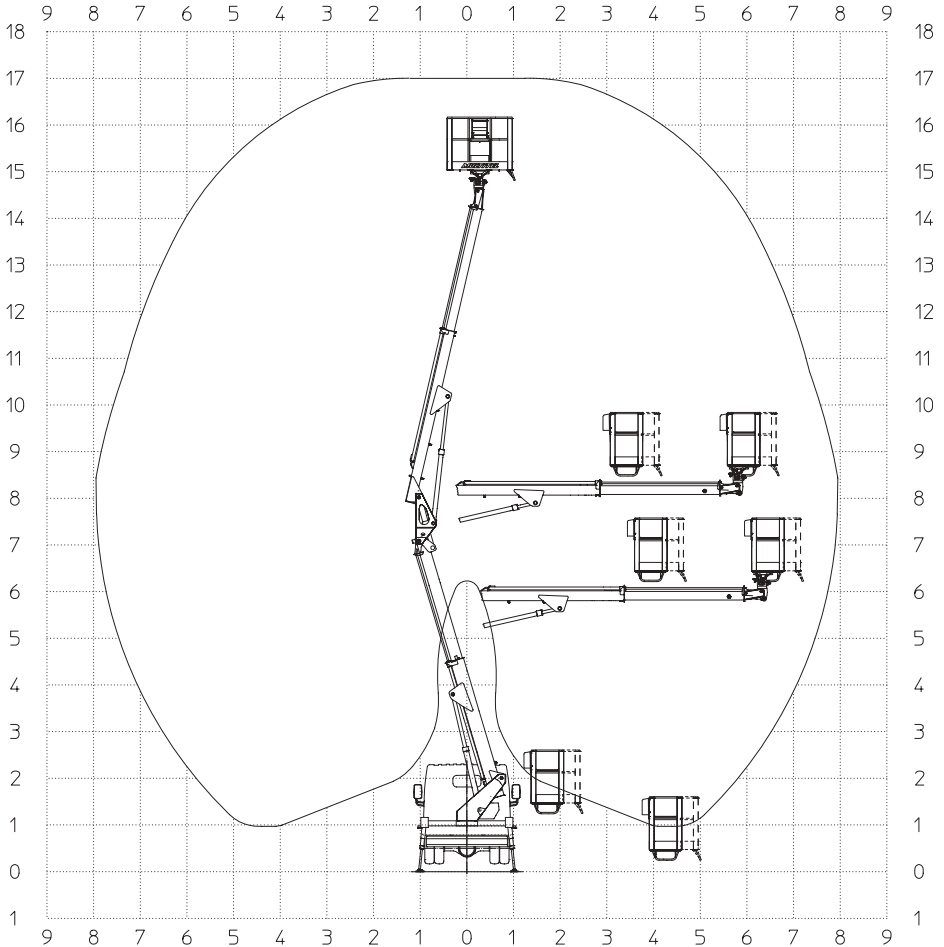
Vysokozdvíže
vozíky

Materiálové
plošiny

Automobilové
plošiny



MX 170 - pracovní diagram



Nůžkové plošiny

Kluzové plošiny

Stolpové plošiny

Teleskopické plošiny

Přívěsné plošiny

Pásové plošiny

Teleskopické manipulátory

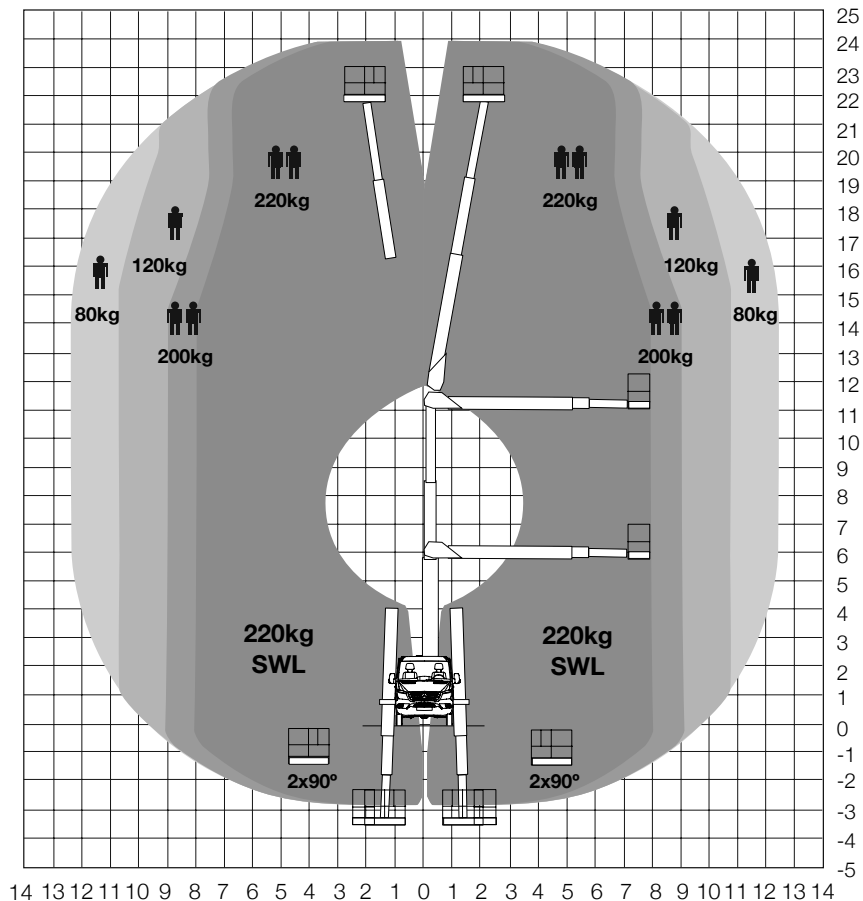
Terénní vřs. vozíky

Vysokozdvizné vozíky

Materiálové plošiny

Automobilové plošiny

VTX 240 - pracovní diagram



Nížkové plošiny

Kloubové plošiny

Sloupové plošiny

Teleskopické plošiny

Přívěsné plošiny

Pásové plošiny

Teleskopické manipulatory

Terénní vys. vozíky

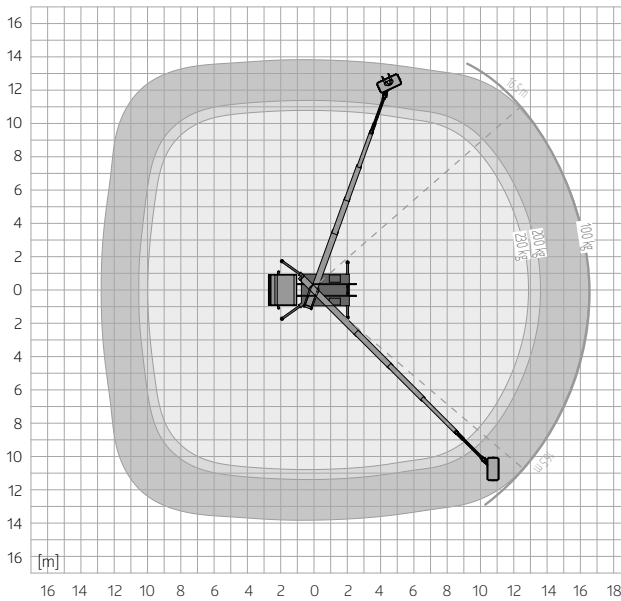
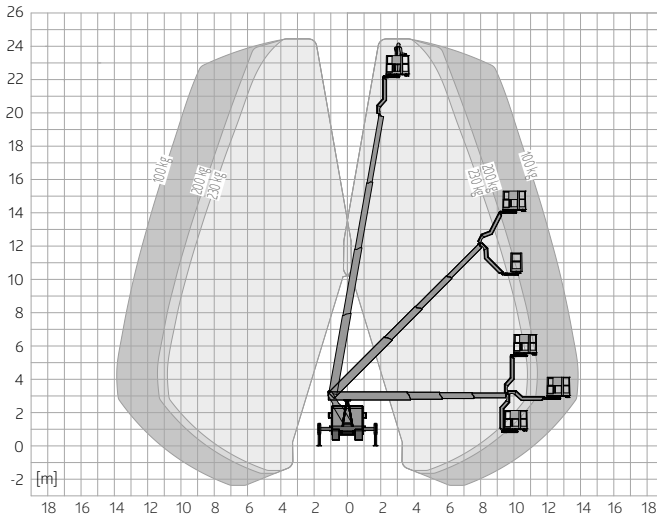
Vysokozdvížečné vozíky

Ma terénní plošiny

Automobilové plošiny



TBR 250 - pracovní diagram



Nízkové plošiny

Kluzové plošiny

Stoupcové plošiny

Teleskopické plošiny

Průběžné plošiny

Passové plošiny

Teleskopické manipulátory

Terénní vřs.

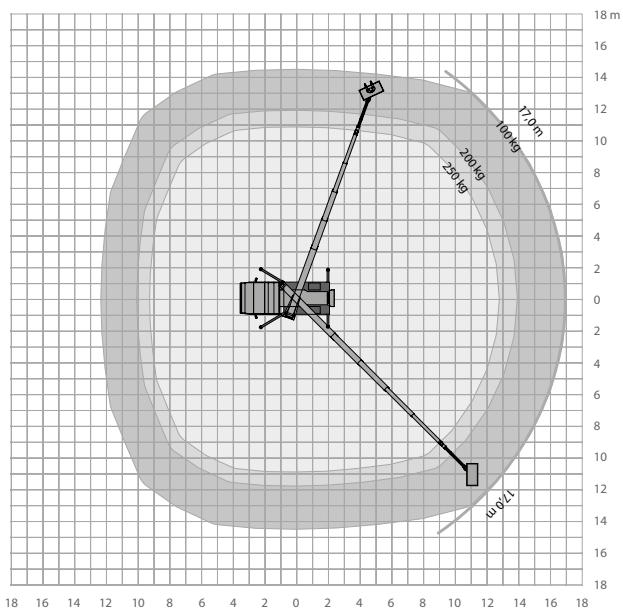
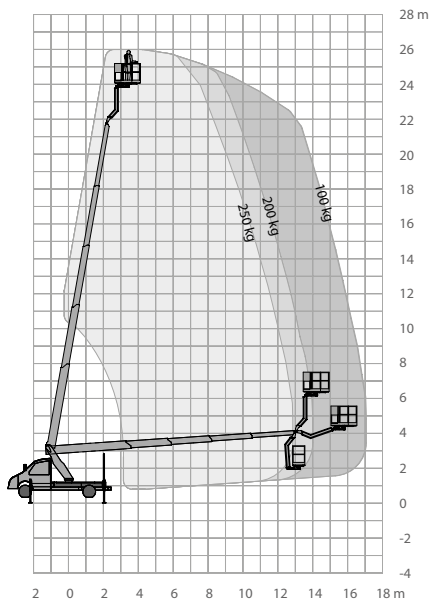
Vysokozdvizné vozíky

Materiálové plošiny

Automobilové plošiny

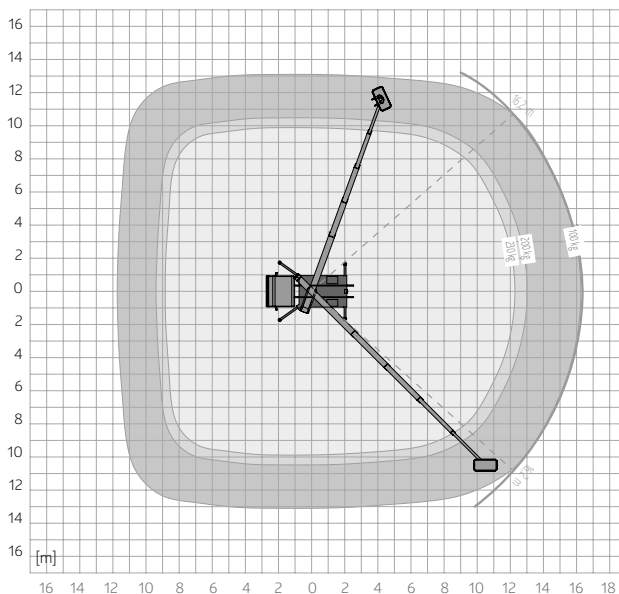
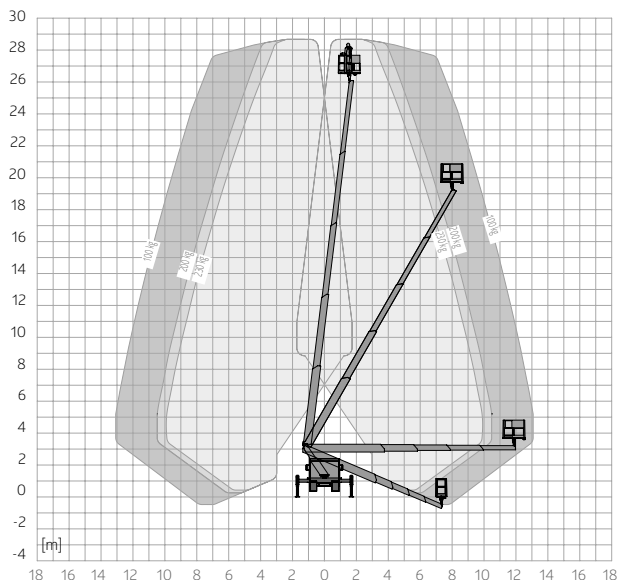
TBR 260 - pracovní diagram

- Nížkové plošiny
- Kloubové plošiny
- Sloupové plošiny
- Teleskopické plošiny
- Přívěsné plošiny
- Pásové plošiny
- Teleskopické manipulátory
- Terénní vys. vozíky
- Vysokozdvíhací vozíky
- Ma terénní plošiny
- Automobilové plošiny**



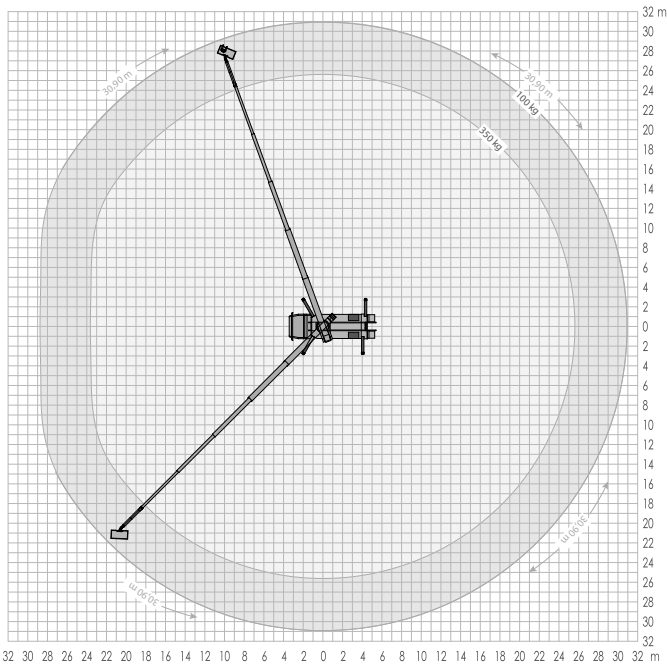
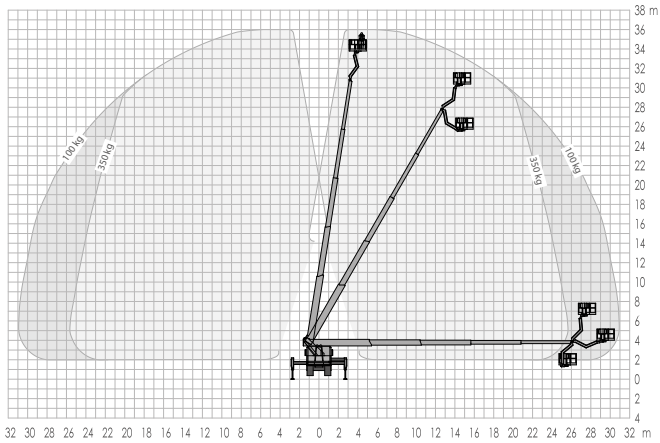


TB 290 - pracovní diagram



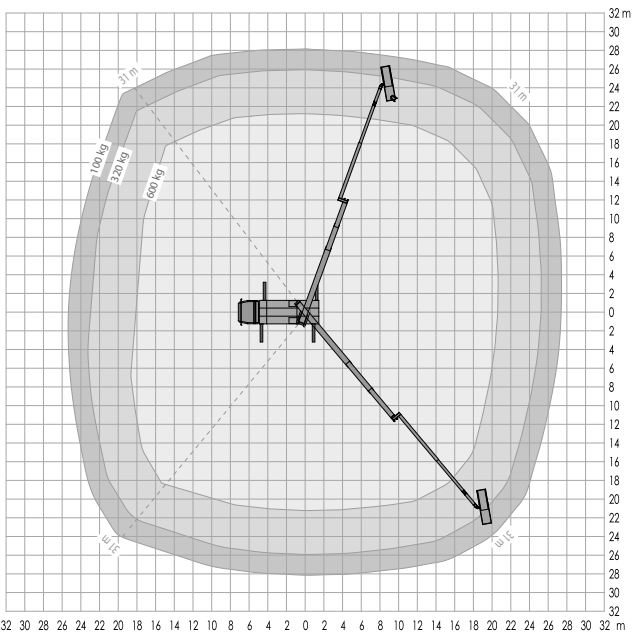
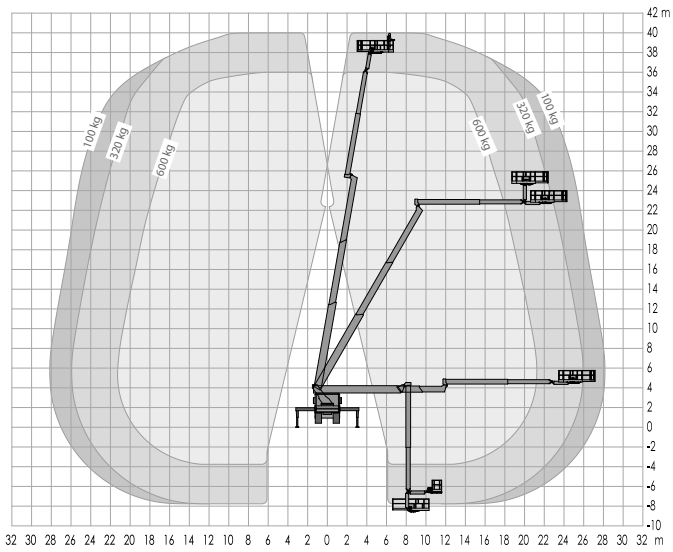
- Nůžkové plošiny
- Kluzové plošiny
- Sloupové plošiny
- Teleskopické plošiny
- Převážné plošiny
- Pásové plošiny
- Teleskopické manipulátory
- Terénní vřs.
- Vysokozdvizné vozíky
- Materiálové plošiny
- Automobilové plošiny

T 360 - pracovní diagram





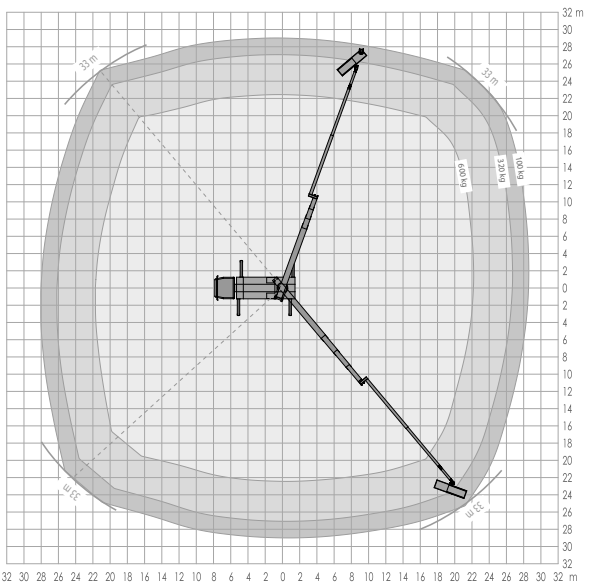
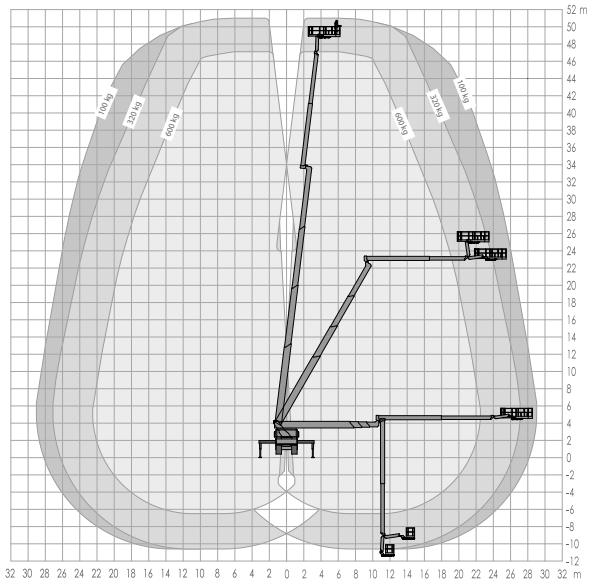
T 400 - pracovní diagram



- Nůžkové plošiny
- Kluzové plošiny
- Stoupcové plošiny
- Teleskopické plošiny
- Přivěsné plošiny
- Prasové plošiny
- Teleskopické manipulátory
- Terénní vřs. vozíky
- Vysokozdvíže vozíky
- Materiálové plošiny
- Automobilové plošiny

T 510 HF - pracovní diagram

- Nížkové plošiny
- Klonové plošiny
- Sloupové plošiny
- Teleskopické plošiny
- Přivěsné plošiny
- Pásové plošiny
- Teleskopické manipulátory
- Terénní vys. vozíky
- Vysokozdvíhací vozíky
- Materiálové plošiny
- Automobilové plošiny**





Poznámky

A large grid of small squares, intended for taking notes.

Poznámky

A large grid of small dots, intended for taking notes. The grid consists of approximately 30 columns and 40 rows of dots, covering most of the page area below the header and above the footer.



Poznámky

A large grid of small squares, intended for taking notes.

Poznámky

A large grid of small dots, intended for taking notes. The grid consists of approximately 25 columns and 40 rows of dots, spaced evenly across the page.



STATECH s.r.o., Počapelská 346, 277 01 Dolní Beřkovice
Mobil: +420 728 270 270 • E-mail: info@mateco.cz

Brno

Jihlavská 768/1a
664 41 Troubsko
Mobil: +420 770 166 667
E-mail: brno@mateco.cz

Ostrava

Orlovská 1016
712 00 Slezská Ostrava (Muglínov)
Mobil: +420 770 166 668
E-mail: ostrava@mateco.cz

Plzeň

Areál IPPE, Dýšina 297
330 02 Dýšina
Mobil: +420 770 166 663
E-mail: plzen@mateco.cz

Praha

K Měcholupům 495
109 00 Praha 15
Mobil: +420 770 166 661
E-mail: praha@mateco.cz

České Budějovice

Průmyslová 267
373 71 Hůry, Rudolfov
Mobil: +420 770 166 660
E-mail: cb@mateco.cz

Hradec Králové

Cukrovarská 167
503 03 Smiřice
Mobil: +420 770 166 665
E-mail: hk@mateco.cz

Ústí nad Labem

Podhoří 404 (areál firmy Elpa)
400 10 Ústí nad Labem
Mobil: +420 770 166 664
E-mail: unl@mateco.cz



Aktuální kontakty najdete na www.mateco.cz/kontakt/

